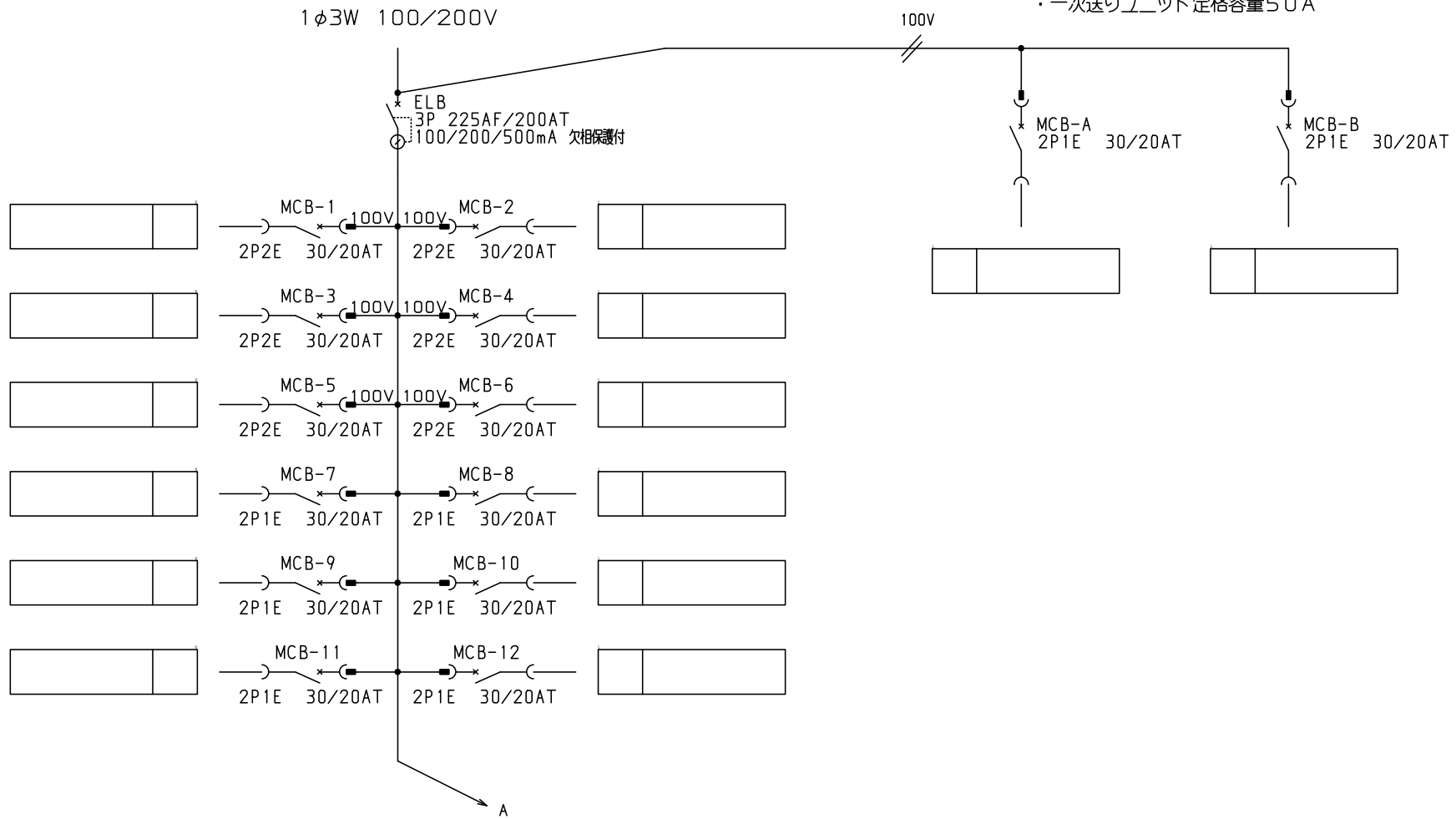


No.	機器番号	部品名称	定格	形式	メーカー	個数
1	MCB-7~MCB-48, MCB-A, MCB-B	配線用遮断器	2P1E 30/20AT	BC-1NA	デンパール	44
2	MCB-1~MCB-6	配線用遮断器	2P2E 30/20AT	BC-2NA	デンパール	6
3	ELB	漏電遮断器	3P 225AF/200AT 100/200/500mA 欠相保護付	GBU-223.1EA	デンパール	1

パールテクトブレカ部の充電部の絶縁距離は  
空間4mm, 浴面6mmのJISA規格を適用しています。

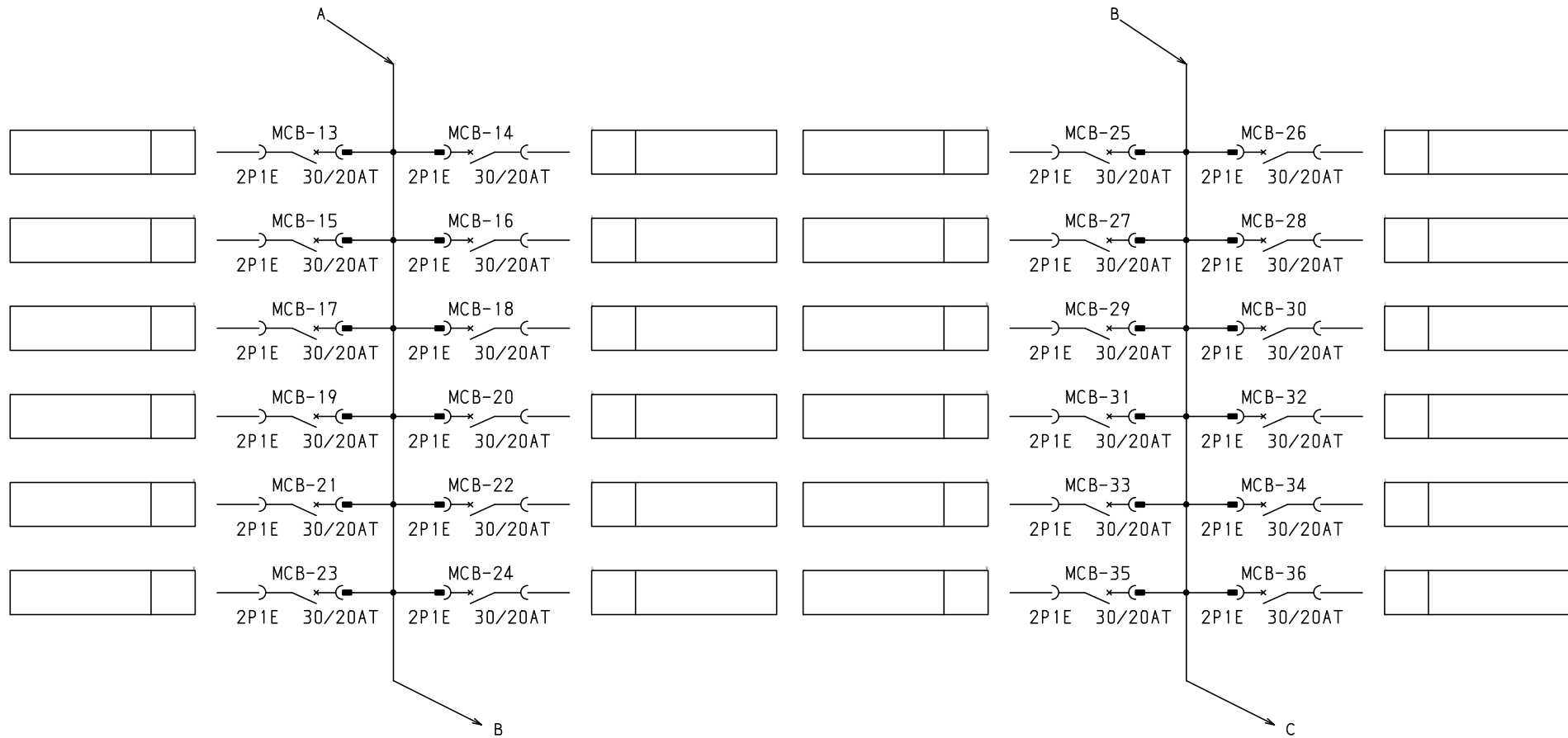
型式名	扉	スチール t1.6	ハンドル	平面ハンドル	承認	検図	製図	設計	キャビネット形式	露出/埋込	納入先	面数
									屋内壁掛形	露出		
LTG20T48F2	外函	スチール t1.6	塗装色	2.5Y9/1	佐藤	渡辺	伊達	伊達	製図	三角法	品名	図番
	中板								2015/2/1	1/10		
	日東	B16-512C.							<b>デンパール工業株式会社</b>			

- 一次送り回路
- ・赤ハンドルキャップ付
  - ・配線：L1(赤)-N(白) 100V専用
  - ・一次送りユニット 定格容量50A



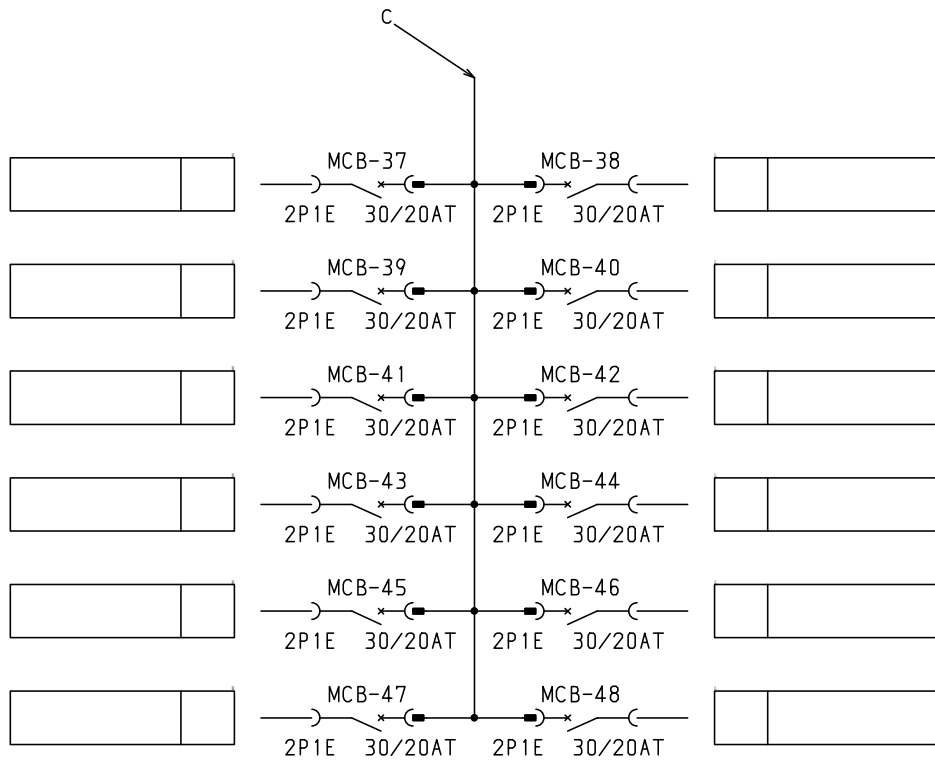
共通事項： 1)電線サイズ記入箇所は圧着端子・キャップ付とする。  
 2)1φ3W回路2Pブレーカ電圧表示なきものは100Vとする。  
 3)製作の都合上、回路名称の一部を省略している場合があります。

				キャビネット形式		露出/埋込		納入先		股	
				製図		三角法		品名		面数	
				2015/2/1							
型式名	扉		ハンドル	承認	検図	製図	設計	トナール工業株式会社			
	外函			佐藤	渡辺	伊達	伊達	LTG20T48F2 [2/4]			
	中板		塗装色								



共通事項： 1)電線サイズ記入箇所は圧着端子・キャップ付とする。  
 2)1φ3W回路2Pブレーカ電圧表示なきものは100Vとする。  
 3)製作の都合上、回路名称の一部を省略している場合があります。

型式名	扉	ハンドル	承認	検図	製図	設計	キャビネット形式	露出/埋込	納入先	面数	股
	外函						製図	三角法	品名		
	中板	塗装色	佐藤	渡辺	伊達	伊達	2015/2/1		図番		
							<b>サンパール工業株式会社</b>		LTG20T48F2	[ 3 / 4 ]	



共通事項： 1)電線サイズ記入箇所は圧着端子・キャップ付とする。  
 2)1φ3W回路2Pブレーカ電圧表示なきものは100Vとする。  
 3)製作の都合上、回路名称の一部を省略している場合があります。

		キャビネット形式		露出/埋込		納入先		股			
型式名		扉	ハンドル	承認	検図	製図	設計	製図	三角法	品名	面数
		外函		(佐藤)	(渡辺)	(伊達)	(伊達)	2015/2/1			
		中板	塗装色					<b>サンパール工業株式会社</b>		LTG20T48F2	[ 4 / 4 ]