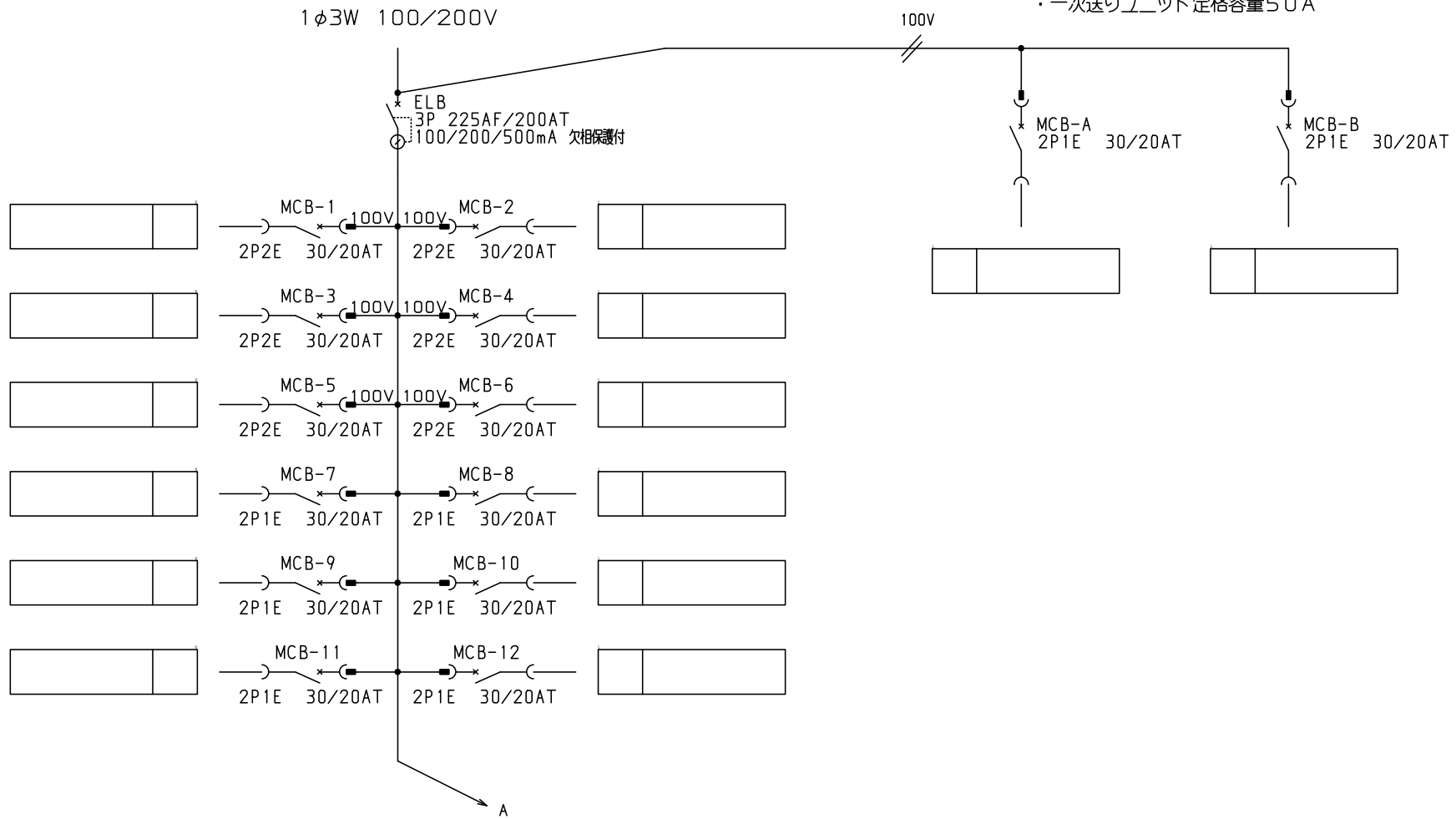


No.	機器番号	部品名称	定格	形式	メーカー	個数
1	MCB-7~MCB-60, MCB-A, MCB-B	配線用遮断器	2P1E 30/20AT	BC-1NA	テンパール	56
2	MCB-1~MCB-6	配線用遮断器	2P2E 30/20AT	BC-2NA	テンパール	6
3	ELB	漏電遮断器	3P 225AF/200AT 100/200/500mA 欠相保護付	GBU-223.1EA	テンパール	1

パールテクトプレーカ部の充電部の絶縁距離は空間4mm、浴面6mmのJSIA規格を適用しています。

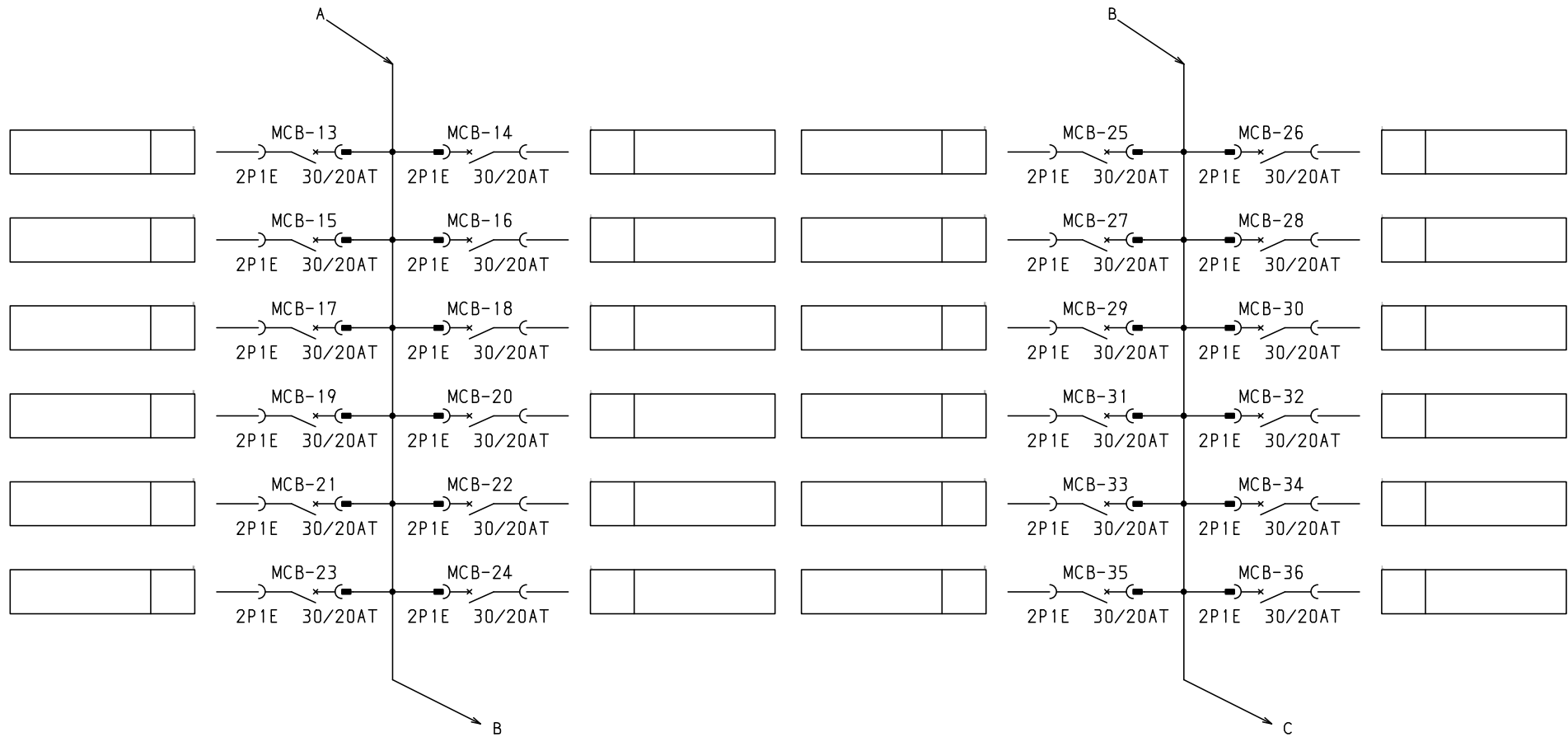
型式名	扉		ハンドル	平面ハンドル	承認	検図	製図	設計	キャビネット形式	露出/埋込	納入先	面数
	外函	中板							屋内壁掛形	露出		
LTG20T60F2	スチール	t1.6	塗装色	2.5Y9/1	佐藤	渡辺	伊達	伊達	製図	三角法	品名	図番
	スチール	t1.6							2015/2/1	1/10		
	日東	B16-514C.							テンパール工業株式会社			

- 一次送り回路
- ・赤ハンドルキャップ付
 - ・配線：L1(赤)-N(白) 100V専用
 - ・一次送りユニット 定格容量50A



共通事項： 1)電線サイズ記入箇所は圧着端子・キャップ付とする。
 2)1φ3W回路2Pブレーカ電圧表示なきものは100Vとする。
 3)製作の都合上、回路名称の一部を省略している場合があります。

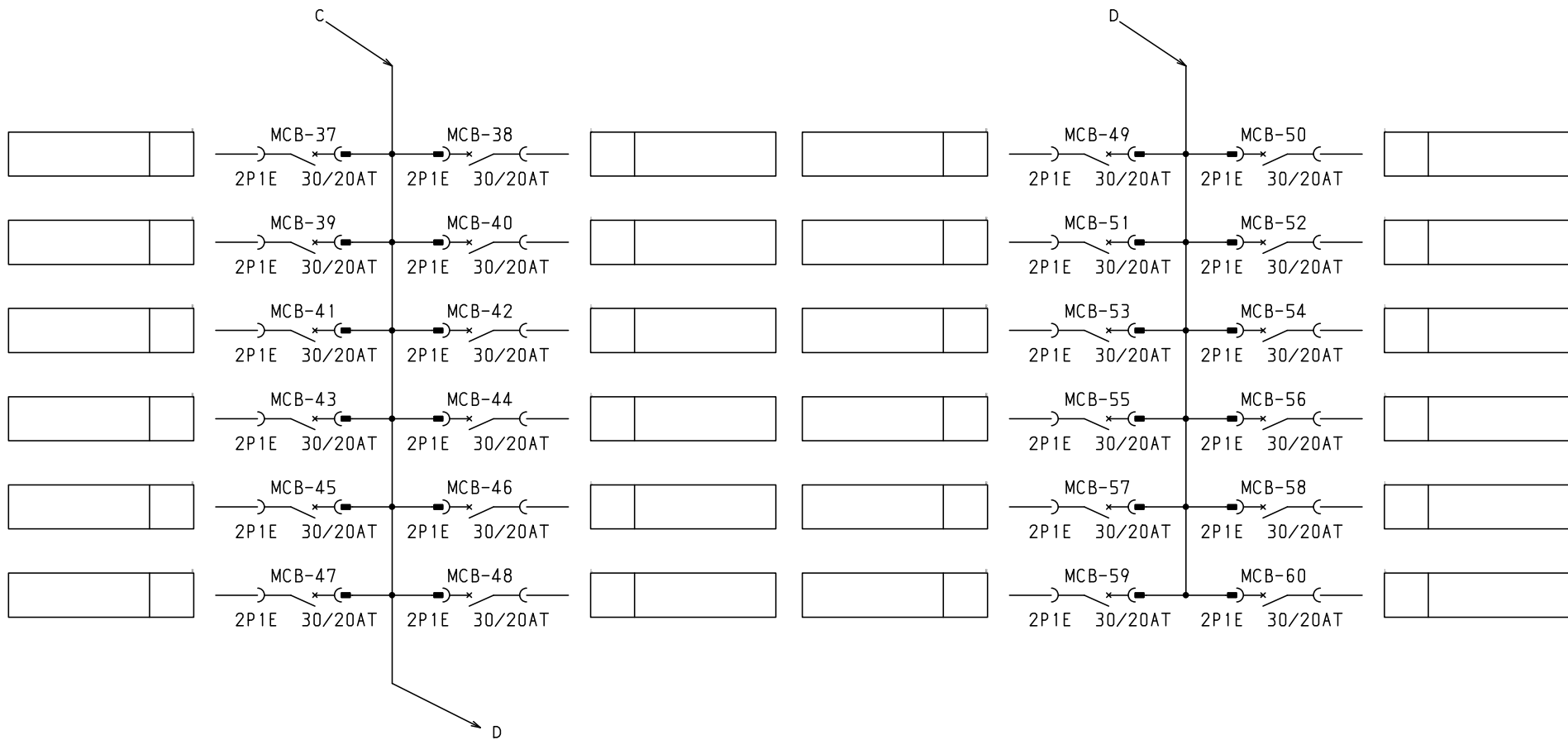
型式名		扉	ハンドル	承認	検図	製図	設計	キャビネット形式	露出/埋込	納入先	股	
		外函						製図	三角法	品名		面数
		中板	塗装色	(佐藤)	(渡辺)	(伊達)	(伊達)	2015/2/1		図番	LTG20T60F2	[2 / 4]
										デンパール工業株式会社		



共通事項： 1)電線サイズ記入箇所は圧着端子・キャップ付とする。
 2)1φ3W回路2Pブレーカ電圧表示なきものは100Vとする。
 3)製作の都合上、回路名称の一部を省略している場合があります。

型式名				承認				キャビネット形式		露出/埋込		納入先		面数				
屏	外函		ハンドル	承認	検図	製図	設計	製図	三角法	品名	図番	LTG20T60F2	[3 / 4]	股				
	中板	塗装色	佐藤												渡辺	伊達	伊達	2015/2/1

サンパール工業株式会社



共通事項： 1)電線サイズ記入箇所は圧着端子・キャップ付とする。
 2)1φ3W回路2Pブレーカ電圧表示なきものは100Vとする。
 3)製作の都合上、回路名称の一部を省略している場合があります。

				キャビネット形式		露出/埋込		納入先		股	
				製図		三角法		品名		面数	
				2015/2/1							
型式名	扉		ハンドル	承認	検図	製図	設計	図番		LTG20T60F2 [4 / 4]	
	外函			佐藤	渡辺	伊達	伊達	東パル工業株式会社			
	中板		塗装色								