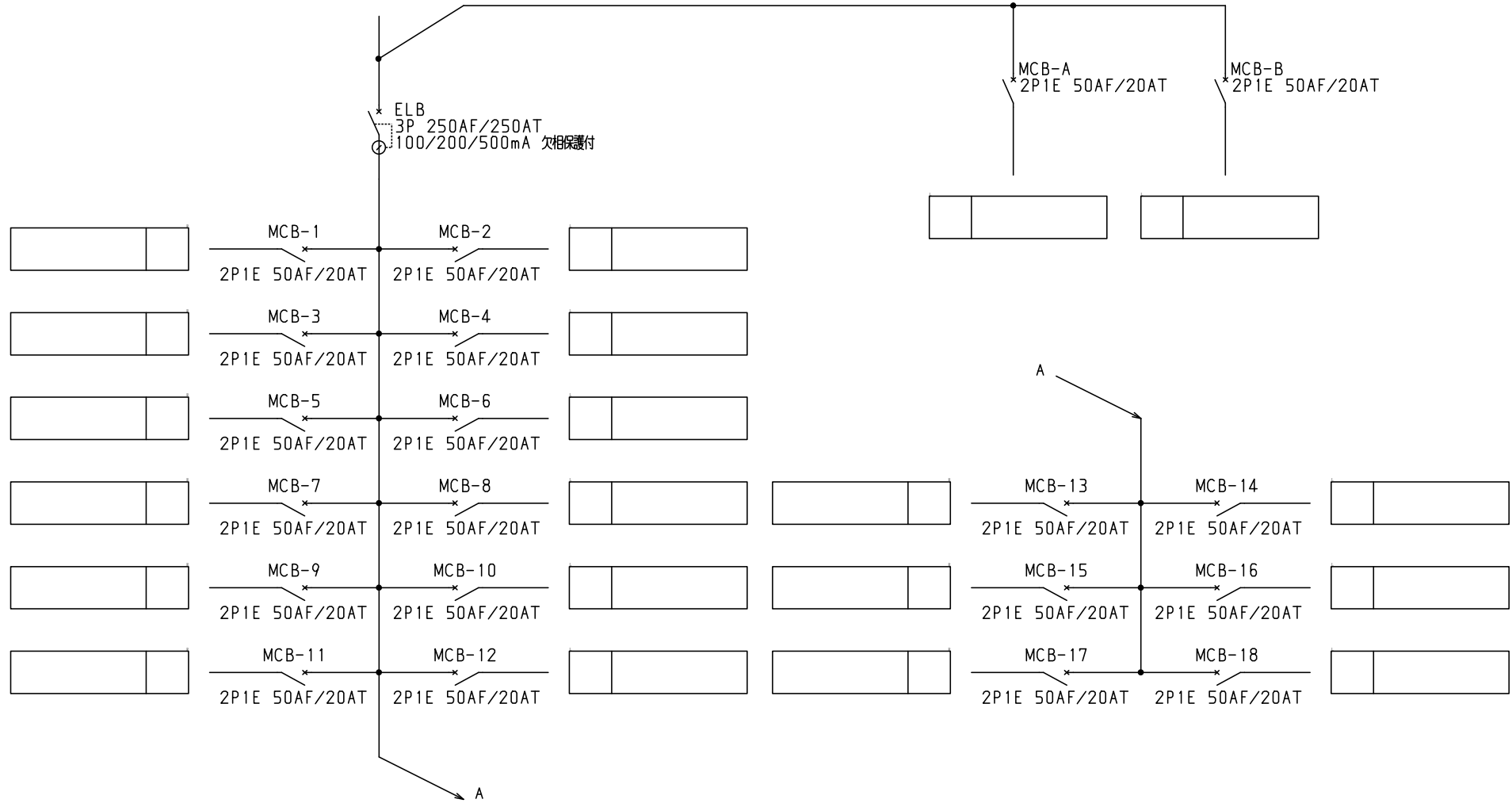


No.	機器番号	部品名称	定格	形式	メーカー	個数
1	MCB-1~MCB-18, MCB-A, MCB-B	配線用遮断器	2P1E 50AF/20AT	BN-51	テンパール	20
2	ELB	漏電遮断器	3P 250AF/250AT 100/200/500mA 欠相保護付	GBU-253.1EA	テンパール	1

型式名	扉		ハンドル	平面ハンドル	承認	検図	製図	設計	キャビネット形式	露出/埋込	納入先	股
	外函	中板							屋内壁掛形	露出		
LTG25A18F2	スチール	t 1.6	塗装色	2.5Y9/1	佐藤	渡辺	伊達	伊達	製図	三角法	品名	面数
	スチール	t 1.6							2015/2/1	1/10		
	日東	B16-59C.							テンパール工業株式会社			

1φ3W 100/200V

一次送りハンドルキャップ付き
(複数回路の配線は相振り分け(R-N・T-N)とする)



注：盤の定格電流は主幹の80%（母線容量は200A）です。
接続する負荷容量にご注意願います。

共通事項：1)電線サイズ記入箇所は圧着端子・キャップ付とする。
2)1φ3W回路2Pブレーカ電圧表示なきものは100Vとする。
3)製作の都合上、回路名称の一部を省略している場合があります。

型式名	扉		ハンドル	承認	検図	製図	設計	キャビネット形式	露出/埋込	納入先	股	
	外函	中板						製図	三角法		品名	面数
			塗装色	佐藤	渡辺	伊達	伊達	2015/2/1	三角法			
テンパール工業株式会社										LTG25A18F2	[2 / 2]	