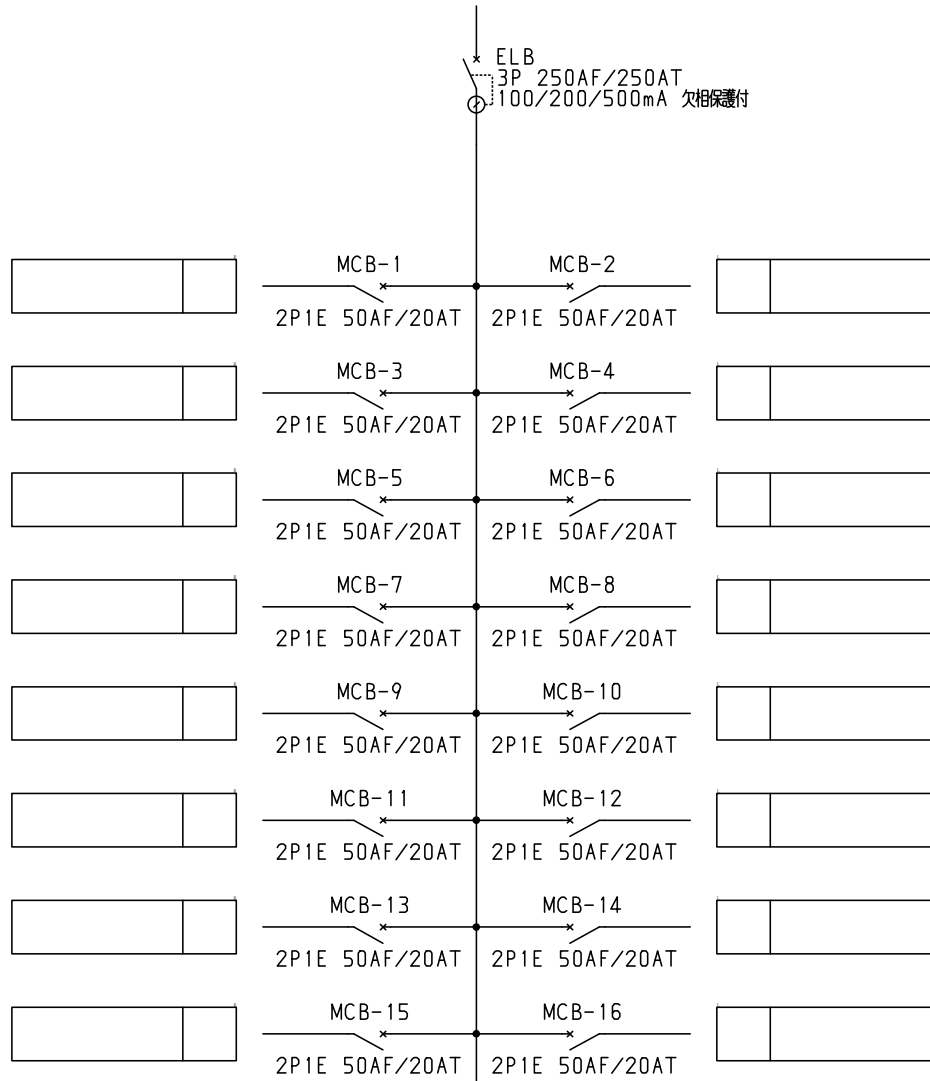


No.	機器番号	部品名称	定格	形式	メーカー	個数
1	MCB-1~MCB-40	配線用遮断器	2P1E 50AF/20AT	BN-51	テンパール	40
2	ELB	漏電遮断器	3P 250AF/250AT 100/200/500mA 欠相保護付	GBU-253.1EA	テンパール	1

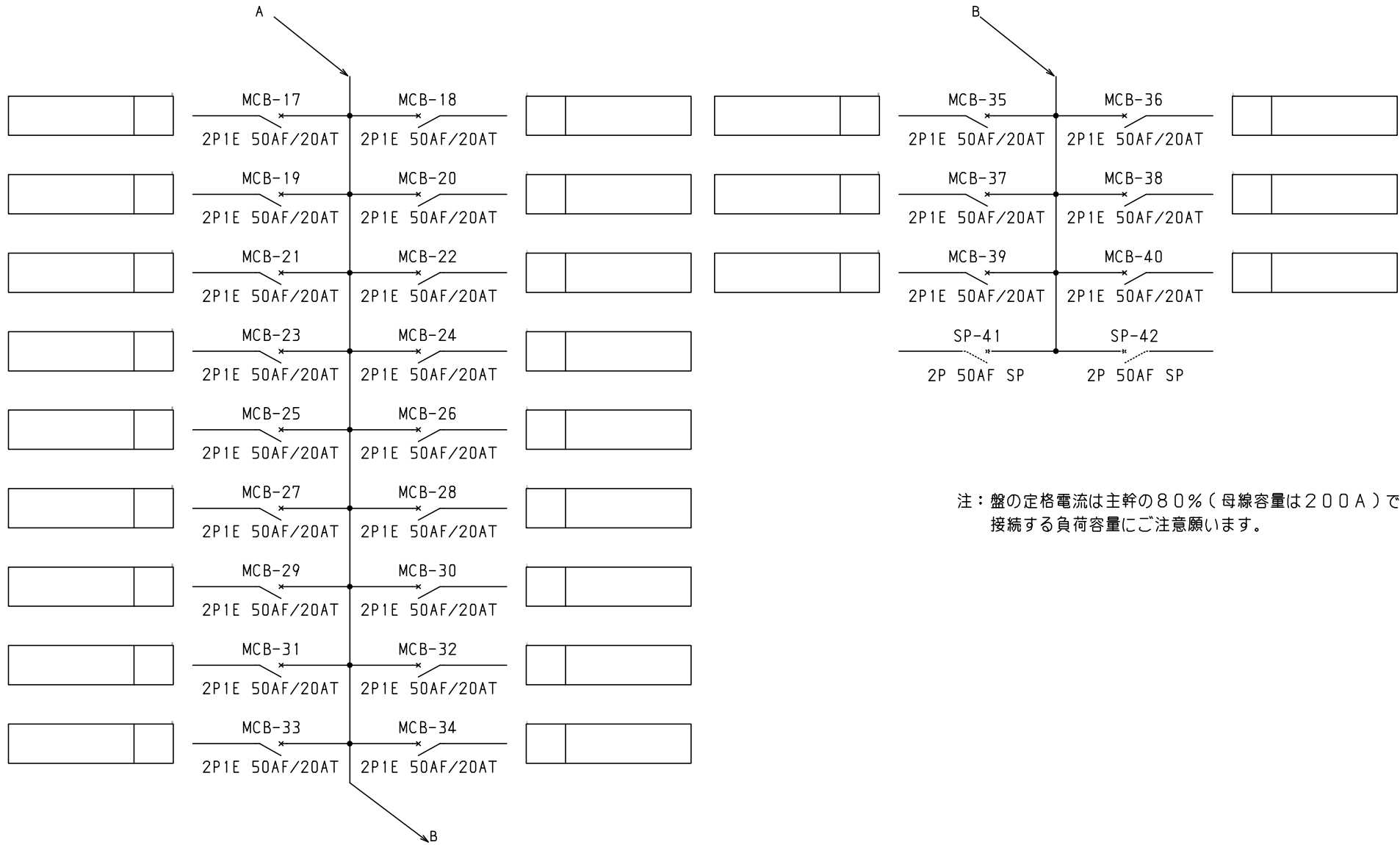
型式名	扉	スチール t1.6	ハンドル	平面ハンドル	承認	検図	製図	設計	キャビネット形式	露出/埋込	納入先	股
									製図	露出		
LTG25A402	外函	スチール t1.6	塗装色	2.5Y9/1	佐藤	渡辺	伊達	伊達	屋内壁掛形	露出	品名	面数
	中板								製図	三角法		
	日東	B16-513C.							2015/2/1	1/10		
									テンパール工業株式会社		LTG25A402	[ 1 / 3 ]

1φ3W 100/200V



- 共通事項：1)電線サイズ記入箇所は圧着端子・キャップ付とする。  
 2)1φ3W回路2Pブレーカ電圧表示なきものは100Vとする。  
 3)製作の都合上、回路名称の一部を省略している場合があります。

				キャビネット形式		露出/埋込		納入先		股	
				製図		三角法		品名		面数	
型式名	扉		ハンドル	承認	検図	製図	設計	2015/2/1			
	外函		塗装色	佐藤	渡辺	伊達	伊達	藤井工業株式会社		LTG25A402 [ 2 / 3 ]	
	中板										



注：盤の定格電流は主幹の80%（母線容量は200A）です。  
 接続する負荷容量にご注意願います。

- 共通事項：1)電線サイズ記入箇所は圧着端子・キャップ付とする。  
 2)1φ3W回路2Pブレーカ電圧表示なきものは100Vとする。  
 3)製作の都合上、回路名称の一部を省略している場合があります。

型式名	扉	ハンドル	承認	検閲	製図	設計	キャビネット形式	露出/埋込	納入先	股
	外函						製図	三角法	品名	
	中板	塗装色	(佐藤)	(渡辺)	(伊達)	(伊達)	2015/2/1		LTG25A402	[ 3 / 3 ]