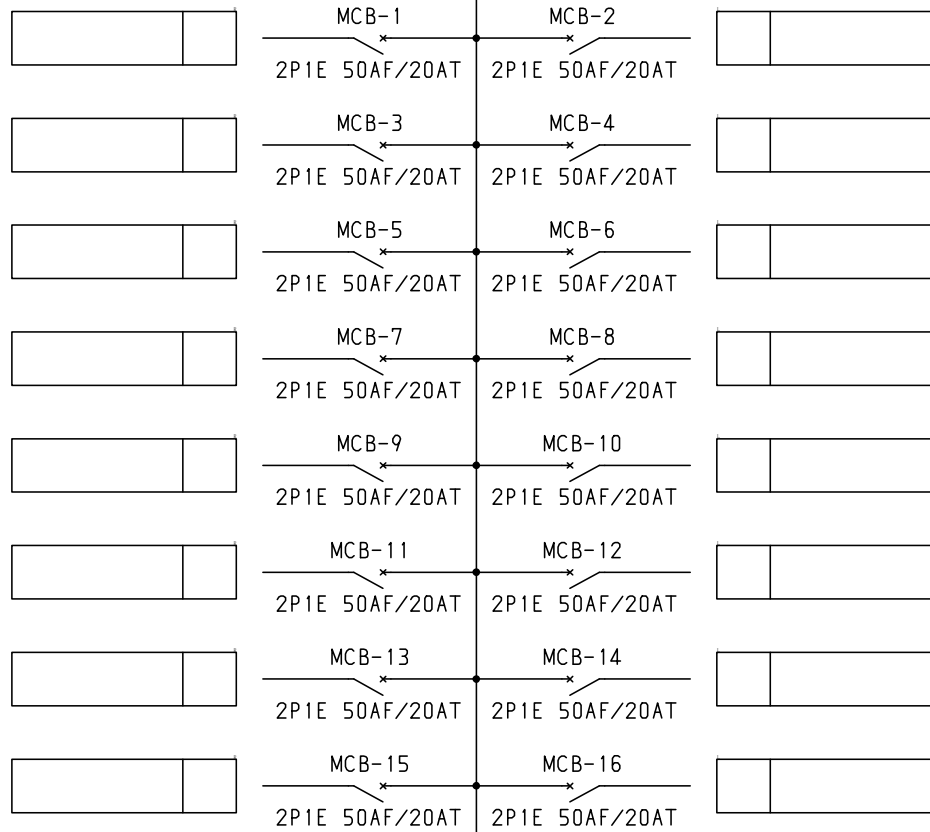


No.	機器番号	部品名称	定格	形式	メーカー	個数
1	MCB-1~MCB-42	配線用遮断器	2P1E 50AF/20AT	BN-51	テンパール	42
2	ELB	漏電遮断器	3P 250AF/250AT 100/200/500mA 欠相保護付	GBU-253.1EA	テンパール	1

型式名	扉	スチール t2.3	ハンドル	平面ハンドル	承認	検閲	製図	設計	キャビネット形式	露出/埋込	納入先	股
									屋内壁掛形	露出	品名	
LTG25A42K5	外函	スチール t1.6	塗装色	2.5Y9/1	佐藤	渡辺	伊達	伊達	製図	三角法	品名	面数
	中板								2015/2/1	1/10		
	日東	B16-518C.							テンパール工業株式会社			

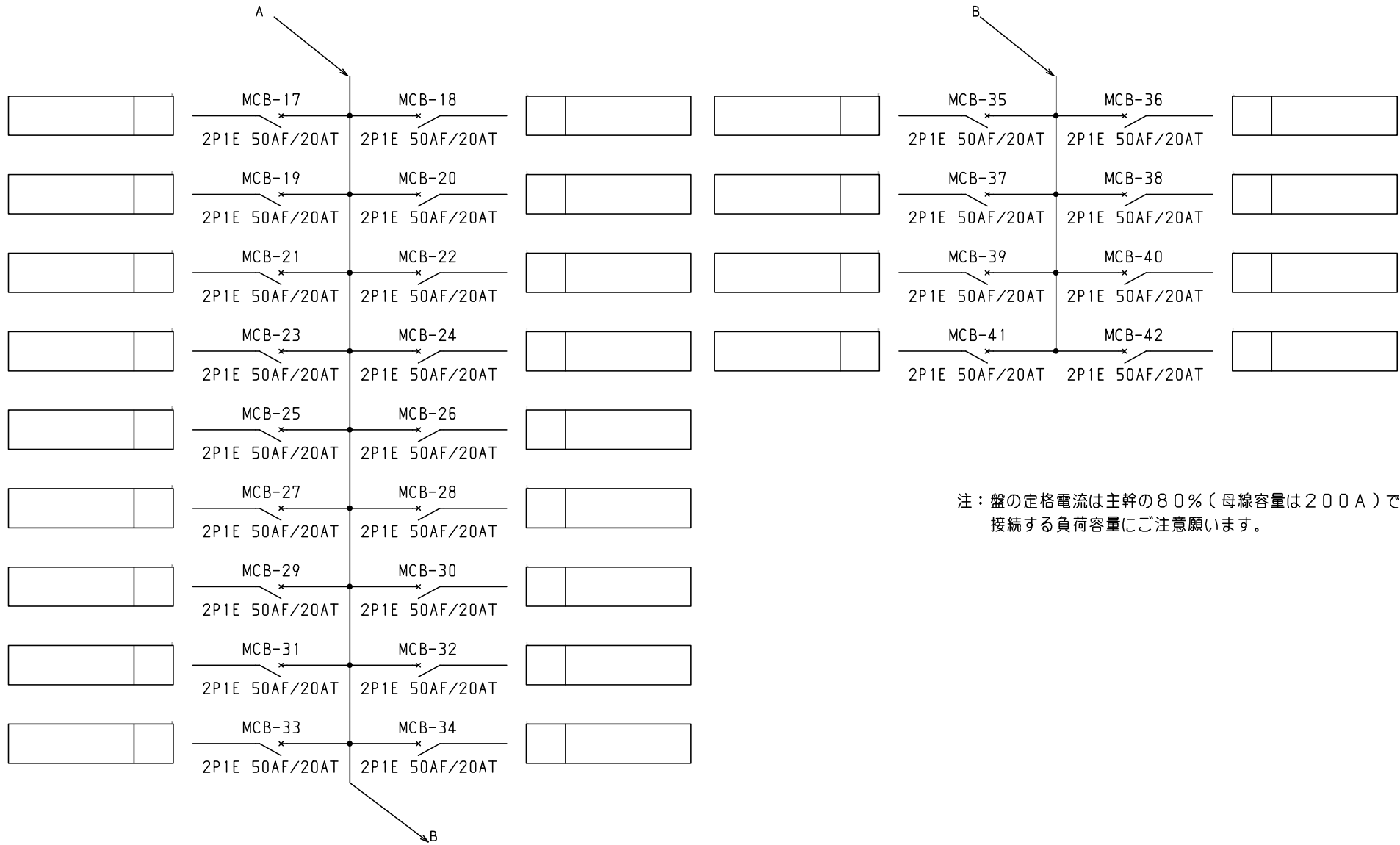
1φ3W 100/200V

ELB
3P 250AF/250AT
100/200/500mA 欠相保護付



- 共通事項：1)電線サイズ記入箇所は圧着端子・キャップ付とする。
2)1φ3W回路2Pブレーカ電圧表示なきものは100Vとする。
3)製作の都合上、回路名称の一部を省略している場合があります。

					キャビネット形式		露出/埋込		納入先		股	
					製図		三角法		品名		面数	
					2015/2/1							
									LTG25A42K5		[2 / 3]	



注：盤の定格電流は主幹の80%（母線容量は200A）です。
接続する負荷容量にご注意願います。

- 共通事項：1)電線サイズ記入箇所は圧着端子・キャップ付とする。
2)1φ3W回路2Pブレーカ電圧表示なきものは100Vとする。
3)製作の都合上、回路名称の一部を省略している場合があります。

		キャビネット形式		露出/埋込		納入先		股	
型式名		扉	ハンドル	承認	検図	製図	設計	製図	三角法
		外函		佐藤	渡辺	伊達	伊達	2015/2/1	
		中板	塗装色						品名
									図番
									LTG25A42K5 [3/3]
									面数