

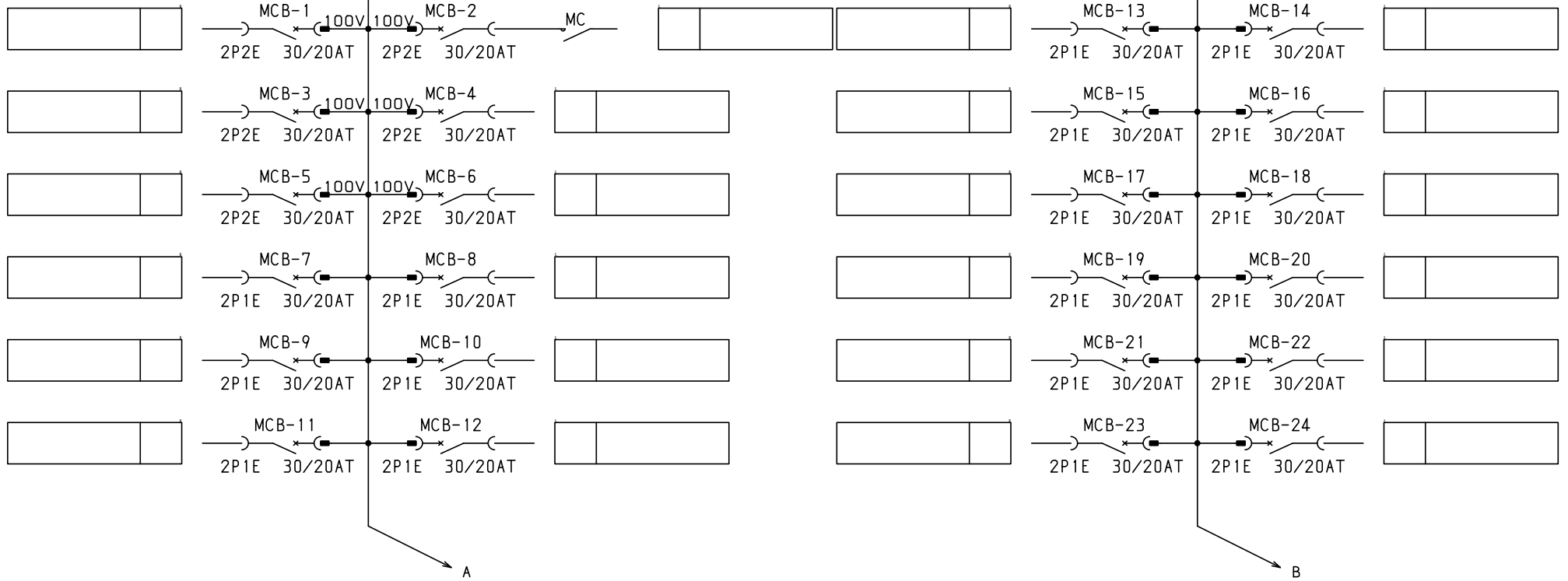
No.	機器番号	部品名称	定格	形式	メーカー	個数
1	MCB-7~MCB-48	配線用遮断器	2P1E 30/20AT	BC-1NA	テンパール	42
2	MCB-1~MCB-6	配線用遮断器	2P2E 30/20AT	BC-2NA	テンパール	6
3	ELB	漏電遮断器	3P 250AF/250AT 100/200/500mA 欠相保護付	GBU-253.1EA	テンパール	1
4	MC	電磁接触器	AC100V 13A (AC1級定格 25A) 1a	HC10	日立産機システム	1
5	TS	タイムスイッチ	AC100-200V 15A	TB15601K	パナソニック	1
6	COS	コントロールユニット	AC100・200V 2A	AC1ETA	内外電機	1

パールテクトプレ-カ部の充電部の絶縁距離は空間4mm、浴面6mmのJISA規格を適用しています。

型式名	扉	スチ-ル t1.6	ハンドル	平面ハンドル	承認	検図	製図	設計	キャビネット形式	露出/埋込	納入先	面数	殿	
									屋内壁掛形	露出	品名			
LTG25T48TMH	外函	スチ-ル t1.6	塗装色	2.5Y9/1	三小田	渡辺	西	西	製図	三角法	テンパール工業株式会社	LTG25T48TMH	[1 / 4]	
	中板								2023/4/1	1/10				
	日東	B16-512C.												

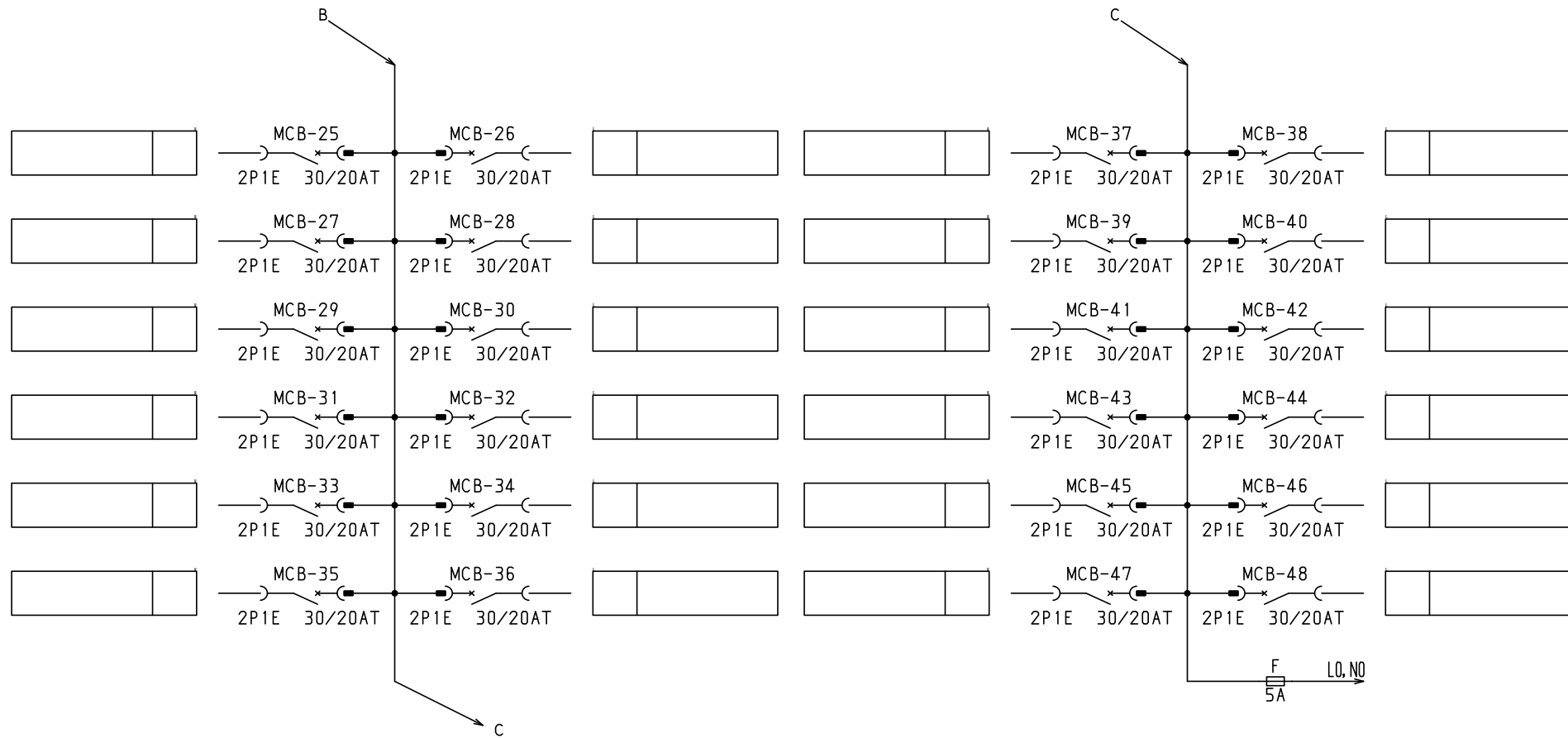
1φ3W 100/200V

ELB
3P 250AF/250AT
100/200/500mA 欠相保護付



- 共通事項：1)電線サイズ記入箇所は圧着端子・キャップ付とする。
 2)1φ3W回路2Pブレーカ電圧表示なきものは100Vとする。
 3)製作の都合上、回路名称の一部を省略している場合があります。

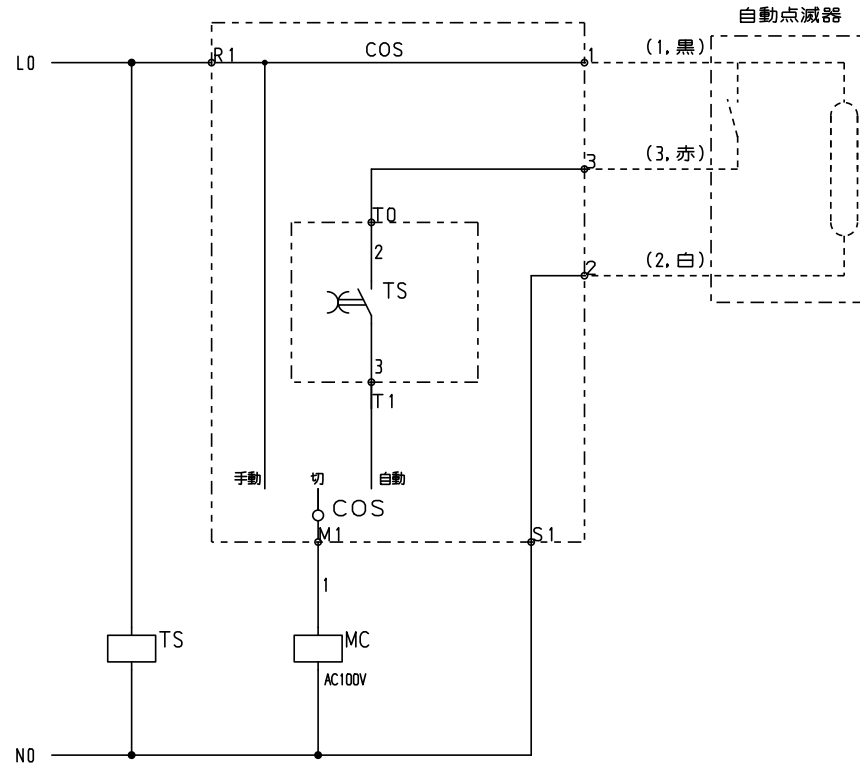
型式名		扉	ハンドル	承認	検図	製図	設計	キャビネット形式	露出/埋込	納入先	面数	股
		外函		三小田	渡辺	西	西	製図	三角法	品名		
		中板	塗装色					2023/4/1		図番		
								サンパール工業株式会社		LTG25T48TMH	[2 / 4]	



注：盤の定格電流は主幹の80%（母線容量は200A）です。
 接続する負荷容量にご注意願います。

- 共通事項：1)電線サイズ記入箇所は圧着端子・キャップ付とする。
 2)1φ3W回路2Pブレーカ電圧表示なきものは100Vとする。
 3)製作の都合上、回路名称の一部を省略している場合があります。

型式名	扉	ハンドル	承認	検図	製図	設計	キャビネット形式	露出/埋込	納入先	面数	股
	外函		三小田	渡辺	西	西	製図	三角法	品名		
	中板	塗装色					2023/4/1		図番		
							テンパール工業株式会社		LTG25T48TMH	[3 / 4]	



- 共通事項： 1) 電線サイズ記入箇所は圧着端子・キャップ付とする。
 2) 1φ3W回路2Pブレーカ電圧表示なきものは100Vとする。
 3) 製作の都合上、回路名称の一部を省略している場合があります。

型式名	扉	ハンドル	承認	検図	製図	設計	キャビネット形式	露出/埋込	納入先	面数	殿
	外函						製図	三角法	品名		
	中板	塗装色	三小田	渡辺	西	西	2023/4/1		図番		
							デンパール工業株式会社		LTG25T48TMH	[4 / 4]	