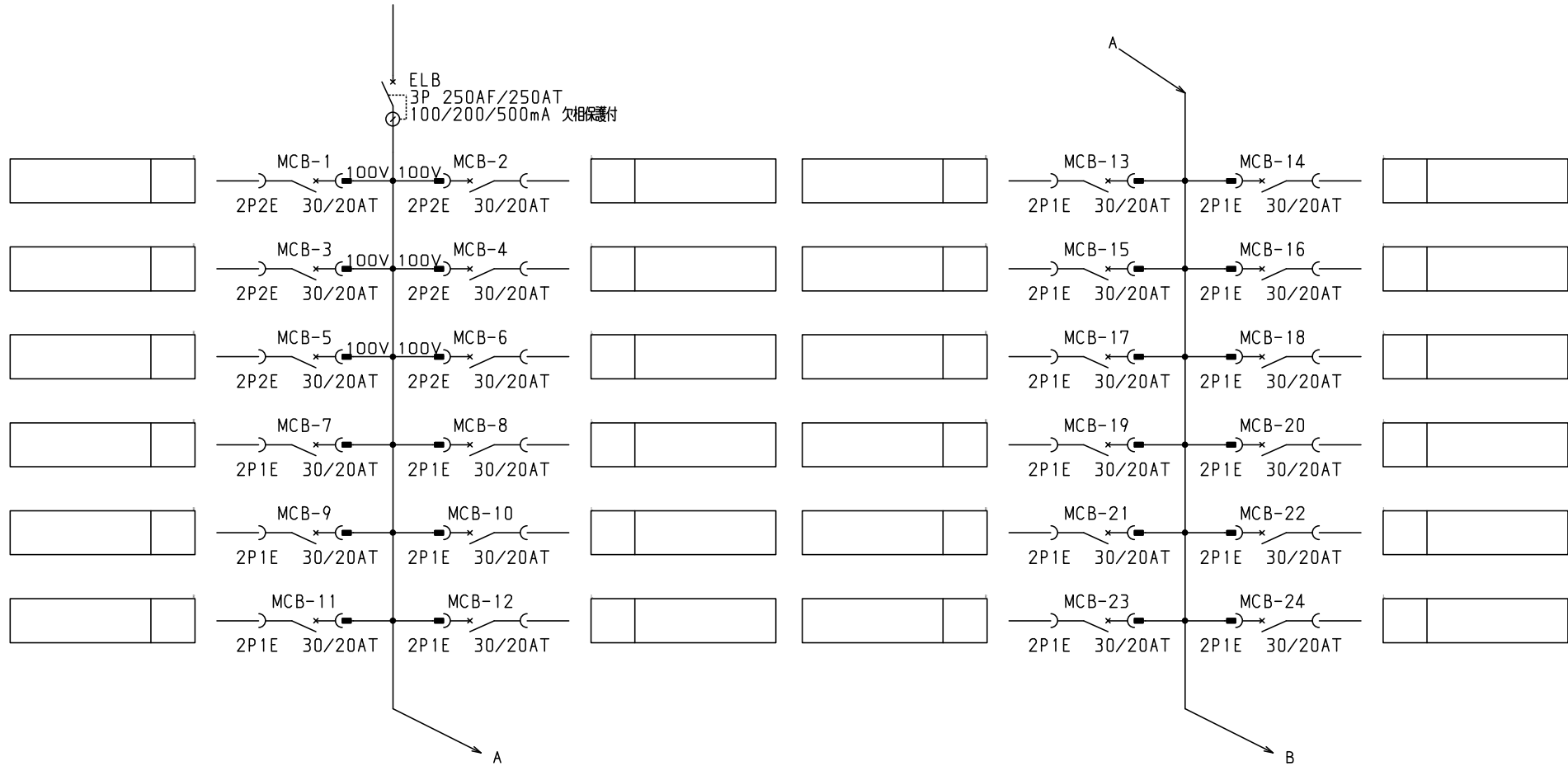


No.	機器番号	部品名称	定格	形式	メーカー	個数
1	MCB-7~MCB-60	配線用遮断器	2P1E 30/20AT	BC-1NA	テンパール	54
2	MCB-1~MCB-6	配線用遮断器	2P2E 30/20AT	BC-2NA	テンパール	6
3	ELB	漏電遮断器	3P 250AF/250AT 100/200/500mA 欠相保護付	GBU-253.1EA	テンパール	1

パールテクトブレーカ部の充電部の絶縁距離は空間4mm, 浴面6mmのJISA規格を適用しています。

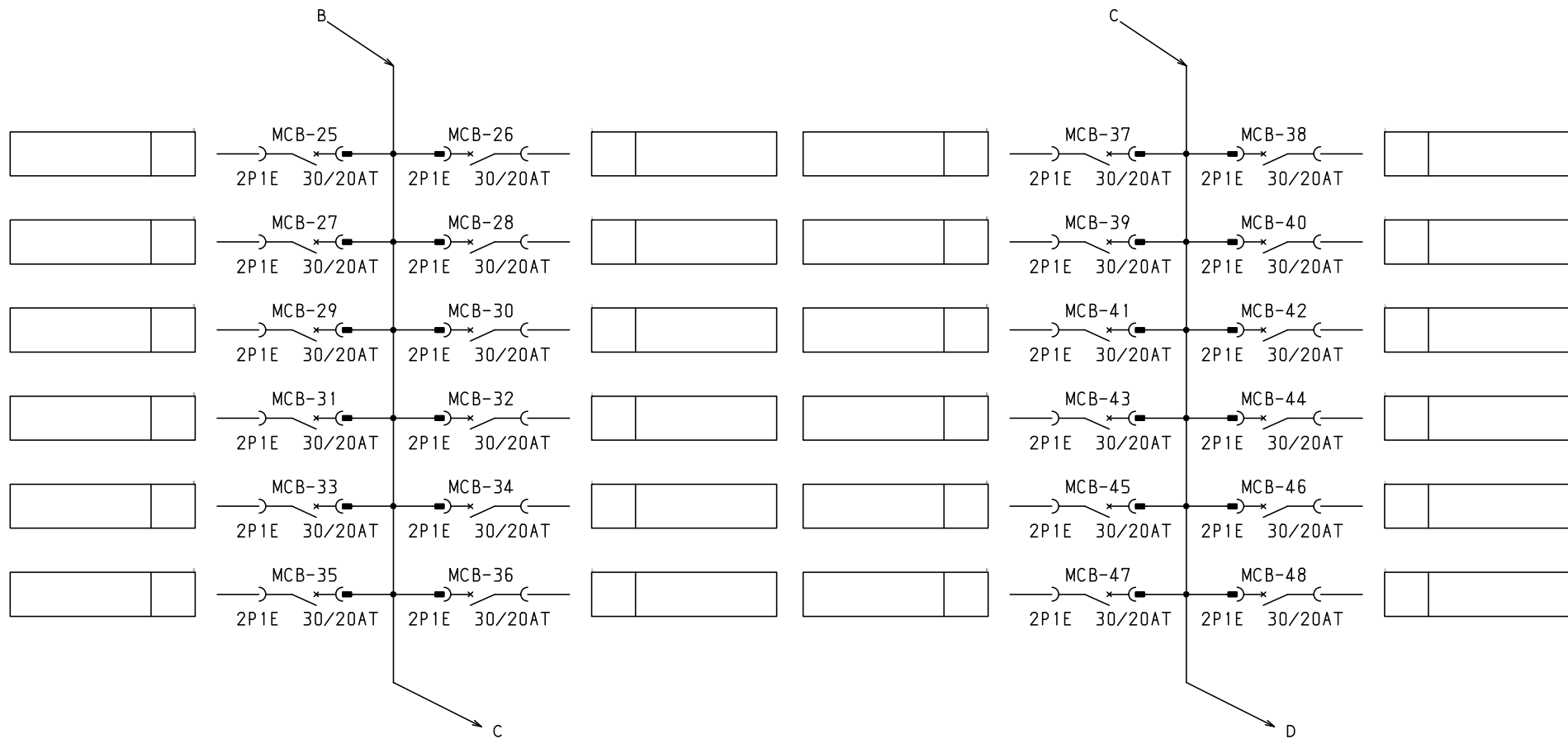
型式名	扉	スチール t1.6	ハンドル	平面ハンドル	承認	検図	製図	設計	キャビネット形式	露出/埋込	納入先	面数
									屋内壁掛形	露出	品名	
LTG25T60	外函	スチール t1.6	塗装色	2.5Y9/1	佐藤	渡辺	伊達	伊達	製図	三角法	LTG25T60	[ 1 / 4 ]
	中板								2015/2/1	1/10		
	日東	B16-514C.							<b>テンパール工業株式会社</b>			

1φ3W 100/200V



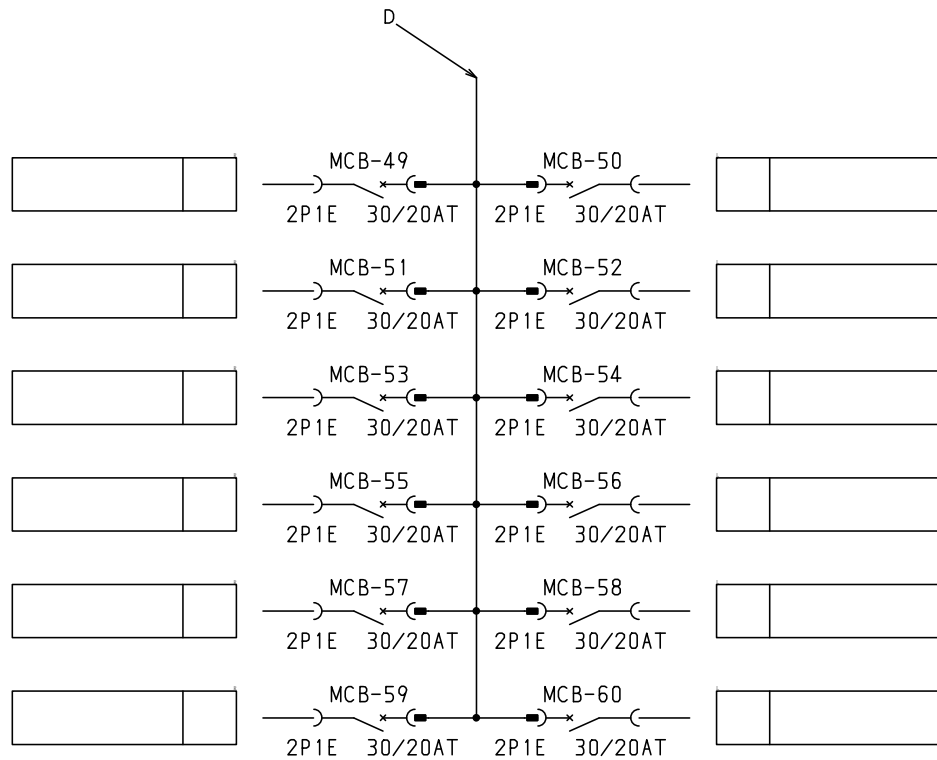
共通事項： 1)電線サイズ記入箇所は圧着端子・キャップ付とする。  
 2)1φ3W回路2Pブレーカ電圧表示なきものは100Vとする。  
 3)製作の都合上、回路名称の一部を省略している場合があります。

型式名	扉	ハンドル	承認	検図	製図	設計	キャビネット形式	露出/埋込	納入先	面数	股
	外函						製図	三角法	品名		
	中板	塗装色	佐藤	渡辺	伊達	伊達	2015/2/1		図番		
							サンパール工業株式会社		LTG25T60	[ 2 / 4 ]	



共通事項： 1)電線サイズ記入箇所は圧着端子・キャップ付とする。  
 2)1φ3W回路2Pブレーカ電圧表示なきものは100Vとする。  
 3)製作の都合上、回路名称の一部を省略している場合があります。

型式名	扉	ハンドル	承認	検図	製図	設計	キャビネット形式	露出/埋込	納入先	面数	股
							製図	三角法	品名		
	外函						2015/2/1				
	中板	塗装色	佐藤	渡辺	伊達	伊達	サンパール工業株式会社		LTG25T60	[ 3 / 4 ]	



注：盤の定格電流は主幹の80%（母線容量は200A）です。  
 接続する負荷容量にご注意願います。

- 共通事項：1)電線サイズ記入箇所は圧着端子・キャップ付とする。  
 2)1φ3W回路2Pブレーカ電圧表示なきものは100Vとする。  
 3)製作の都合上、回路名称の一部を省略している場合があります。

				キャビネット形式		露出/埋込		納入先		股	
				製図		三角法		品名		面数	
				2015/2/1							
型式名	扉		ハンドル	承認	検図	製図	設計	伊達			
	外函			佐藤	渡辺	伊達	伊達	デンパール工業株式会社			
	中板		塗装色					LTG25T60		[ 4 / 4 ]	