

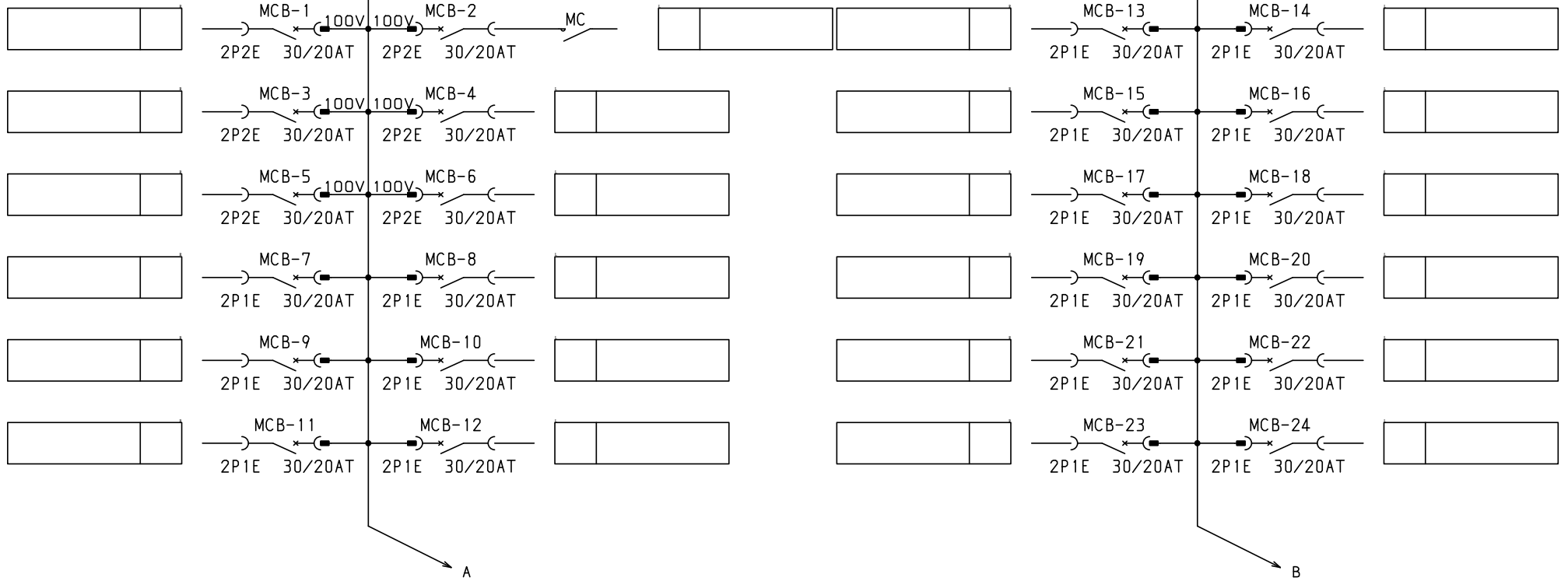
No.	機器番号	部品名称	定格	形式	メーカー	個数
1	MCB-7~MCB-60	配線用遮断器	2P1E 30/20AT	BC-1NA	テンパール	54
2	MCB-1~MCB-6	配線用遮断器	2P2E 30/20AT	BC-2NA	テンパール	6
3	ELB	漏電遮断器	3P 250AF/250AT 100/200/500mA 欠相保護付	GBU-253.1EA	テンパール	1
4	MC	電磁接触器	AC100V 13A (AC1級定格 25A) 1a	HC10	日立産機システム	1
5	TS	タイムスイッチ	AC100-200V 15A	TB15601K	パナソニック	1
6	COS	コントロールユニット	AC100・200V 2A	AC1ETA	内外電機	1

パールテクトプレーカ部の充電部の絶縁距離は空間4mm、浴面6mmのJS1A規格を適用しています。

型式名	扉	スチール t1.6	ハンドル	平面ハンドル	承認	検図	製図	設計	キャビネット形式	露出/埋込	納入先	面数
									屋内壁掛形	露出	品名	
LTG25T60TMH	外函	スチール t1.6	塗装色	2.5Y9/1	三小田	渡辺	西	西	製図	三角法	テンパール工業株式会社	LTG25T60TMH [1/4]
	中板								2023/4/1	1/10		
	日東	B16-514C.										

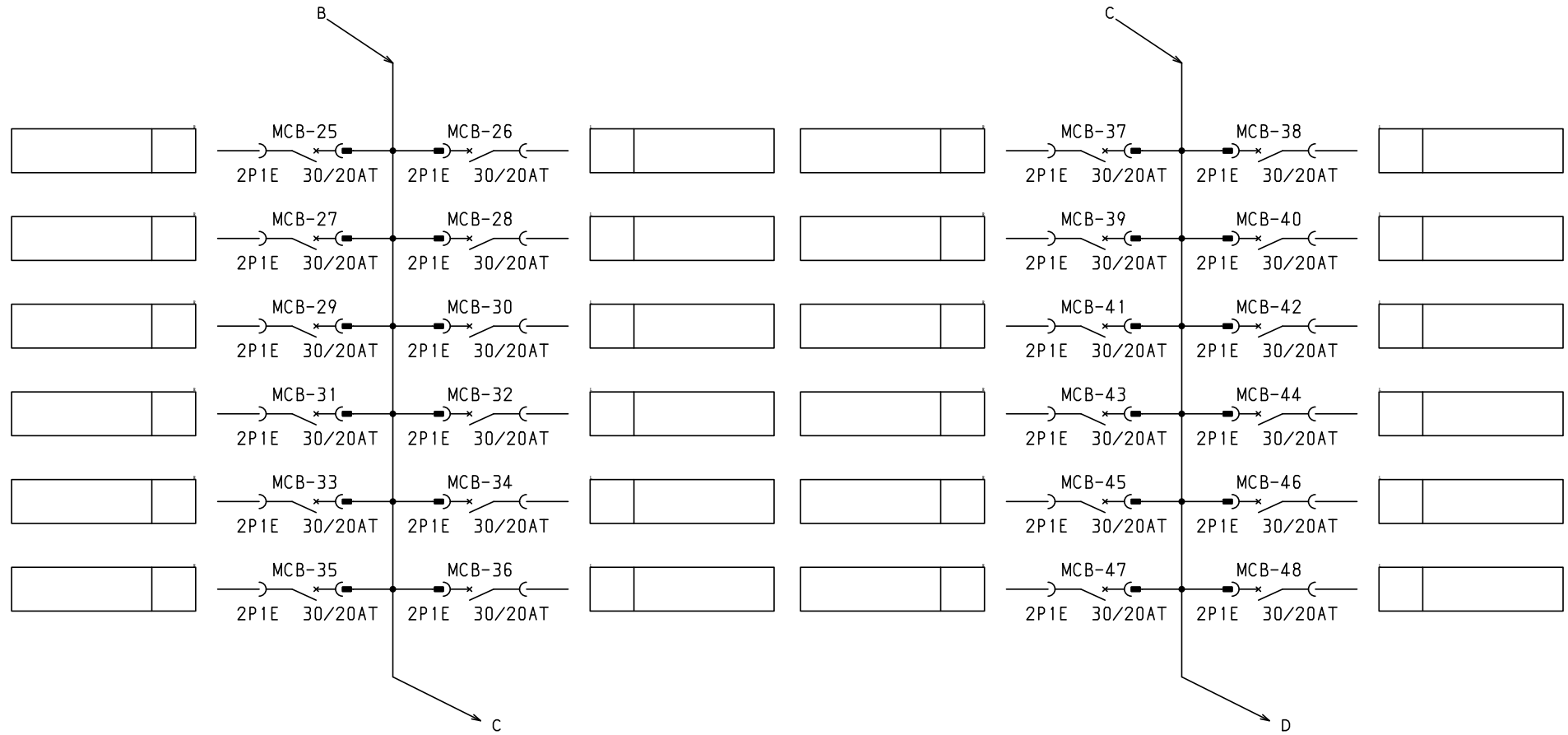
1φ3W 100/200V

ELB  
3P 250AF/250AT  
100/200/500mA 欠相保護付



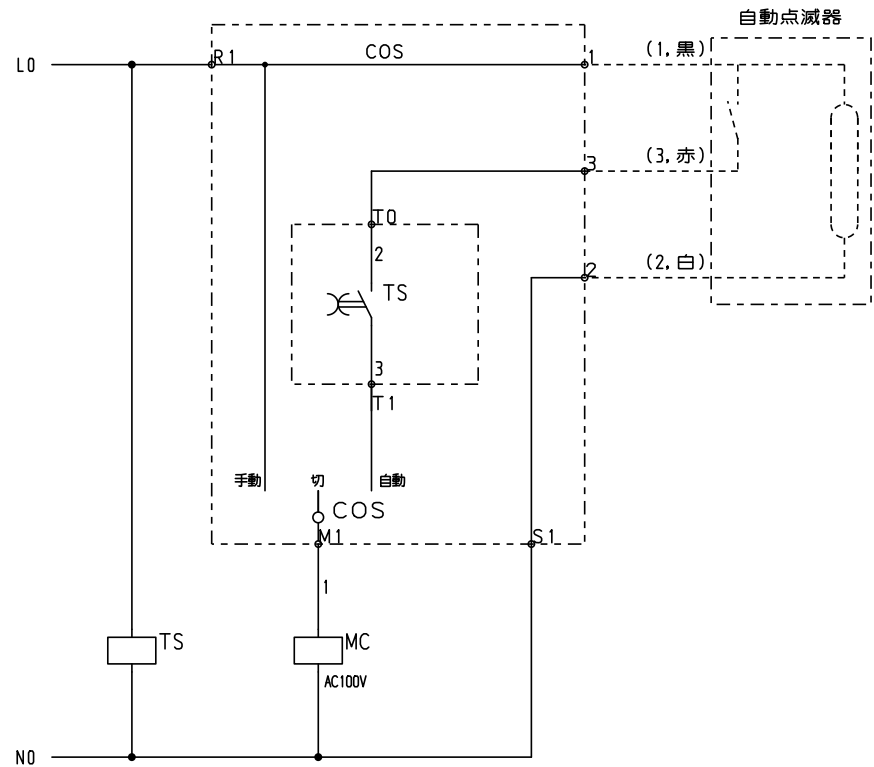
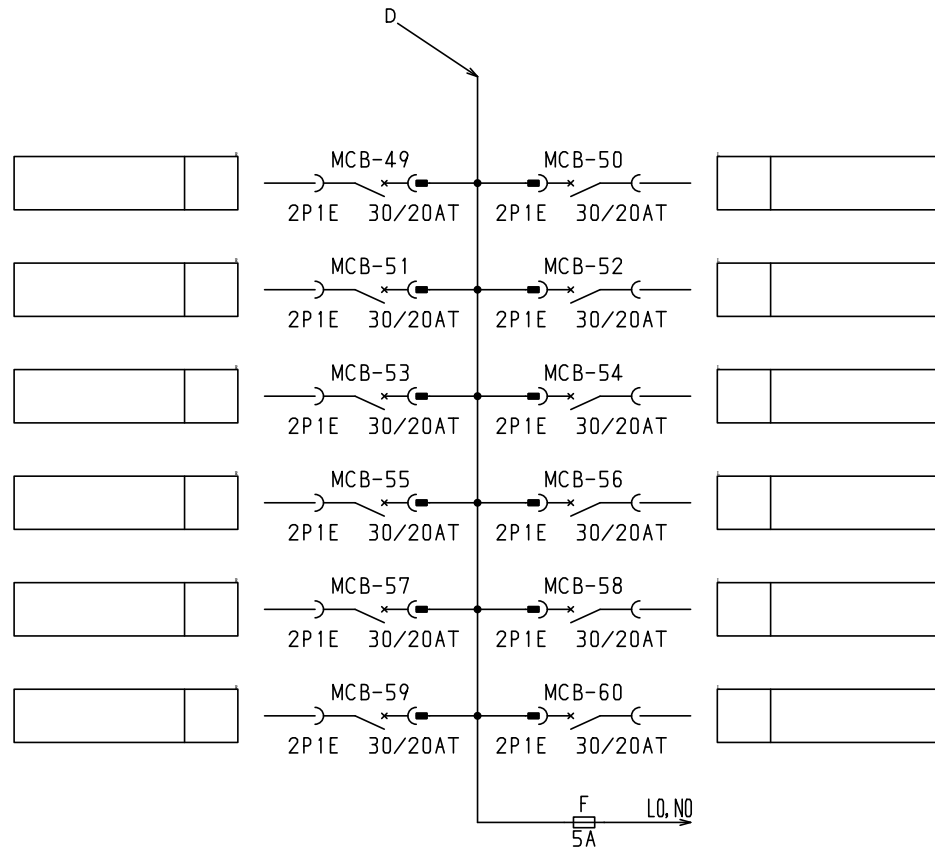
- 共通事項：1)電線サイズ記入箇所は圧着端子・キャップ付とする。  
2)1φ3W回路2Pブレーカ電圧表示なきものは100Vとする。  
3)製作の都合上、回路名称の一部を省略している場合があります。

				キャビネット形式		露出/埋込		納入先		殿	
型式名				扉		製造		品名		面数	
				外函		承認		製造			
				中板		検図		製造			
				塗装色		製造		製造			
				ハンドル		設計		製造			
						承認		製造			
						検図		製造			
						製造		製造			
						設計		製造			
						承認		製造			
						検図		製造			
						製造		製造			
						設計		製造			
						承認		製造			
						検図		製造			
						製造		製造			
						設計		製造			
						承認		製造			
						検図		製造			
						製造		製造			
						設計		製造			
						承認		製造			
						検図		製造			
						製造		製造			
						設計		製造			
						承認		製造			
						検図		製造			
						製造		製造			
						設計		製造			
						承認		製造			
						検図		製造			
						製造		製造			
						設計		製造			
						承認		製造			
						検図		製造			
						製造		製造			
						設計		製造			
						承認		製造			
						検図		製造			
						製造		製造			
						設計		製造			
						承認		製造			
						検図		製造			
						製造		製造			
						設計		製造			
						承認		製造			
						検図		製造			
						製造		製造			
						設計		製造			
						承認		製造			
						検図		製造			
						製造		製造			
						設計		製造			
						承認		製造			
						検図		製造			
						製造		製造			
						設計		製造			
						承認		製造			
						検図		製造			
						製造		製造			
						設計		製造			
						承認		製造			
						検図		製造			
						製造		製造			
						設計		製造			
						承認		製造			
						検図		製造			
						製造		製造			
						設計		製造			
						承認		製造			
						検図		製造			
						製造		製造			
						設計		製造			
						承認		製造			
						検図		製造			
						製造		製造			
						設計		製造			
						承認		製造			
						検図		製造			
						製造		製造			
						設計		製造			
						承認		製造			
						検図		製造			
						製造		製造			
						設計		製造			
						承認		製造			
						検図		製造			
						製造		製造			
						設計		製造			
						承認		製造			
						検図		製造			
						製造		製造			
						設計		製造			
						承認		製造			
						検図		製造			
						製造		製造			
						設計		製造			
						承認		製造			
						検図		製造			
						製造		製造			
						設計		製造			
						承認		製造			
						検図		製造			
						製造		製造			
						設計		製造			
						承認		製造			
						検図		製造			
						製造		製造			
						設計		製造			
						承認		製造			
						検図		製造			
						製造		製造			
						設計		製造			
						承認		製造			
						検図		製造			
						製造		製造			
						設計		製造			
						承認		製造			
						検図		製造			
						製造		製造			
						設計		製造			
						承認		製造			
						検図		製造			
						製造		製造			
						設計		製造			
						承認		製造			
						検図		製造			
						製造		製造			
						設計		製造			
						承認		製造			
						検図		製造			
						製造		製造			
						設計		製造			
						承認		製造			
						検図		製造			
						製造		製造			
						設計		製造			
						承認		製造			
						検図		製造			
						製造		製造			
						設計		製造			
						承認		製造			
						検図		製造			
						製造		製造			
						設計		製造			
						承認		製造			
						検図		製造			
						製造		製造			
						設計		製造			
						承認		製造			
						検図		製造			
						製造		製造			
						設計		製造			
						承認		製造			
						検図		製造			
						製造		製造			
						設計		製造			
						承認		製造			
						検図		製造			
						製造		製造			
						設計		製造			
						承認		製造			
						検図		製造			
						製造		製造			
						設計		製造			
						承認		製造			
						検図		製造			
						製造		製造			
						設計		製造			
						承認		製造			
						検図		製造			
						製造		製造			
						設計		製造			
						承認		製造			
						検図		製造			
						製造		製造			
						設計		製造			
						承認		製造			
						検図		製造			
						製造		製造			
						設計		製造			
						承認		製造			
						検図		製造			
						製造		製造			
						設計		製造			
						承認		製造			
						検図		製造			
						製造		製造			
						設計		製造			
						承認		製造			
						検図		製造			
						製造		製造			
						設計		製造			
						承認		製造			
						検図		製造			
						製造		製造			
						設計		製造			
						承認		製造			
						検図		製造			
						製造		製造			
						設計		製造			
						承認		製造			
						検図		製造			
						製造		製造			
						設計		製造			
						承認		製造			
						検図		製造			
						製造		製造			
						設計		製造			
						承認		製造			
						検図		製造			
						製造		製造			
						設計		製造			
						承認		製造			
						検図		製造			
						製造		製造			
						設計		製造			
						承認		製造			
						検図		製造			
						製造		製造			
						設計		製造			
						承認		製造			
						検図		製造			
						製造		製造			
						設計		製造			
						承認		製造			
						検図		製造			
						製造		製造			
						設計		製造			
						承認		製造			
						検図		製造			
						製造		製造			



共通事項： 1)電線サイズ記入箇所は圧着端子・キャップ付とする。  
 2)1φ3W回路2Pブレーカ電圧表示なきものは100Vとする。  
 3)製作の都合上、回路名称の一部を省略している場合があります。

		キャビネット形式		露出/埋込		納入先		殿			
型式名		扉	ハンドル	承認	検図	製図	設計	製図	三角法	品名	面数
		外函		三小田	渡辺	西	西	2023/4/1			
		中板	塗装色					三井物産株式会社		LTG25T60TMH	[ 3 / 4 ]



注：盤の定格電流は主幹の80%（母線容量は200A）です。  
接続する負荷容量にご注意願います。

- 共通事項：1)電線サイズ記入箇所は圧着端子・キャップ付とする。  
2)1φ3W回路2Pブレーカ電圧表示なきものは100Vとする。  
3)製作の都合上、回路名称の一部を省略している場合があります。

型式名	扉	ハンドル	承認	検図	製図	設計	キャビネット形式	露出/埋込	納入先	面数	股
	外函		三小田	渡辺	西	西	製図	三角法	品名		
	中板	塗装色					2023/4/1		図番		
							テンパール工業株式会社		LTG25T60TMH	[ 4 / 4 ]	