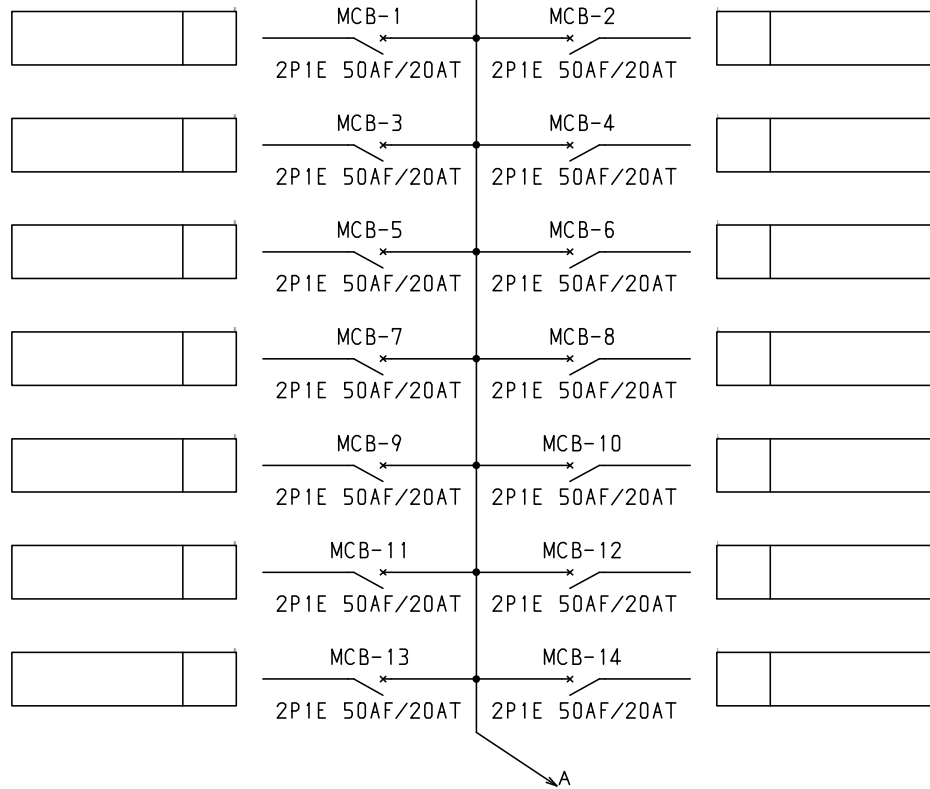


No.	機器番号	部品名称	定格	形式	メーカー	個数
1	MCB-1~MCB-42	配線用遮断器	2P1E 50AF/20AT	BN-51	デンパール	42
2	ELB	漏電遮断器	3P 400AF/400AT 100/200/500mA 欠相保護付	GBU-403.1EA	デンパール	1

型式名	扉	スチール t1.6	ハンドル	平面ハンドル	承認	検図	製図	設計	キャビネット形式		納入先	股
									屋内壁掛形	露出/埋込		
LTG40A42	外函	スチール t1.6	塗装色	2.5Y9/1	佐藤	渡辺	伊達	伊達	製図	露出	品名	面数
	中板	三角法										
	日東	1/10										
									2015/2/1		図番	
									デンパール工業株式会社		LTG40A42 [1/3]	

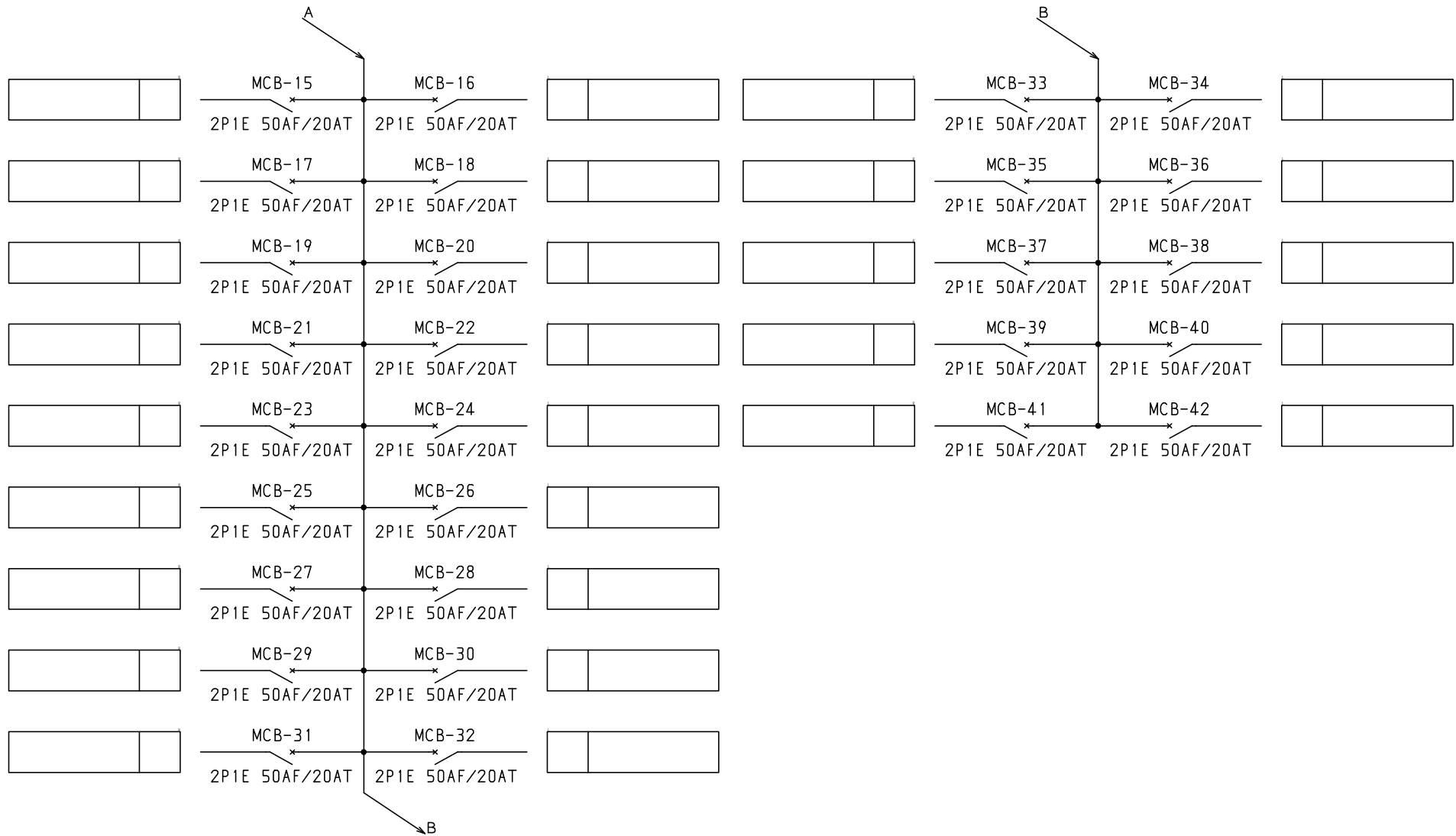
ECAD

1φ3W 100/200V



- 共通事項： 1)電線サイズ記入箇所は圧着端子・キャップ付とする。
 2)1φ3W回路2Pブレーカ電圧表示なきものは100Vとする。
 3)製作の都合上、回路名称の一部を省略している場合があります。

		キャビネット形式		露出/埋込		納入先		股	
		製図		三角法		品名		面数	
型式名		扉	ハンドル	承認	検図	製図	設計	図番	
		外函	塗装色	佐藤	渡辺	伊達	伊達	2015/2/1	
		中板						ファンパール工業株式会社	



共通事項： 1)電線サイズ記入箇所は圧着端子・キャップ付とする。
 2)1φ3W回路2Pブレーカ電圧表示なきものは100Vとする。
 3)製作の都合上、回路名称の一部を省略している場合があります。

				キャビネット形式		露出/埋込		納入先		股	
				製図		三角法		品名		面数	
型式名				扉		ハンドル		承認		製図	
				外函				承認		製図	
				中板		塗装色		佐藤		渡辺	
								伊達		伊達	
								2015/2/1		LTG40A42 [3/3]	
								三井物産株式会社			