

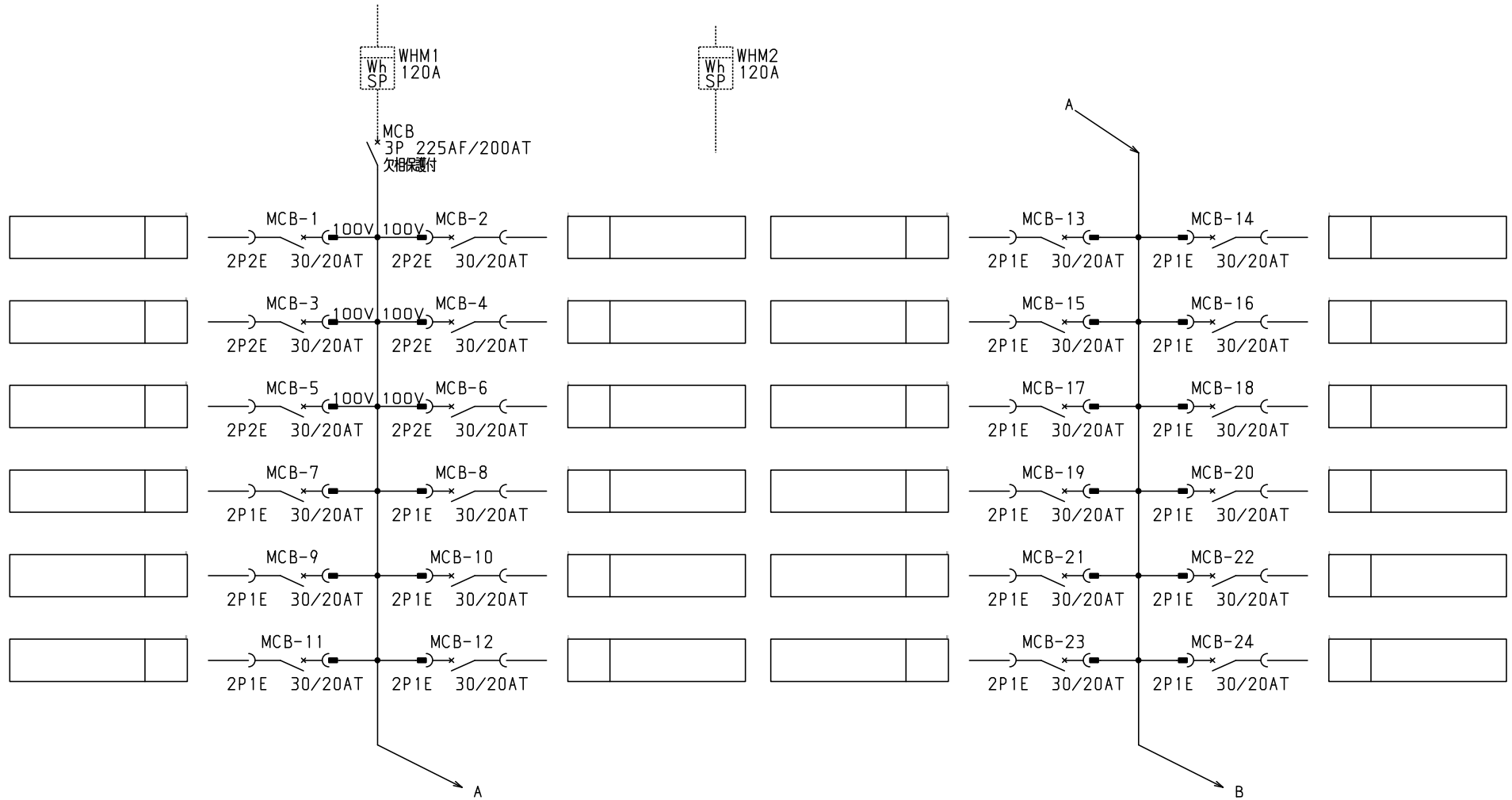
No.	機器番号	部品名称	定格	形式	メーカー	個数
1	MCB-7~MCB-36	配線用遮断器	2P1E 30/20AT	BC-1NA	テンパール	30
2	MCB-1~MCB-6	配線用遮断器	2P2E 30/20AT	BC-2NA	テンパール	6
3	MCB	配線用遮断器	3P 225AF/200AT 欠相保護付	BU-223.1EA	テンパール	1

パールテクトプレーカ部の充電部の絶縁距離は空間4mm、浴面6mmのJIS規格を適用しています。

WHMからプレーカまでの配線はしておりません。必要な場合は別途ご指示ください。

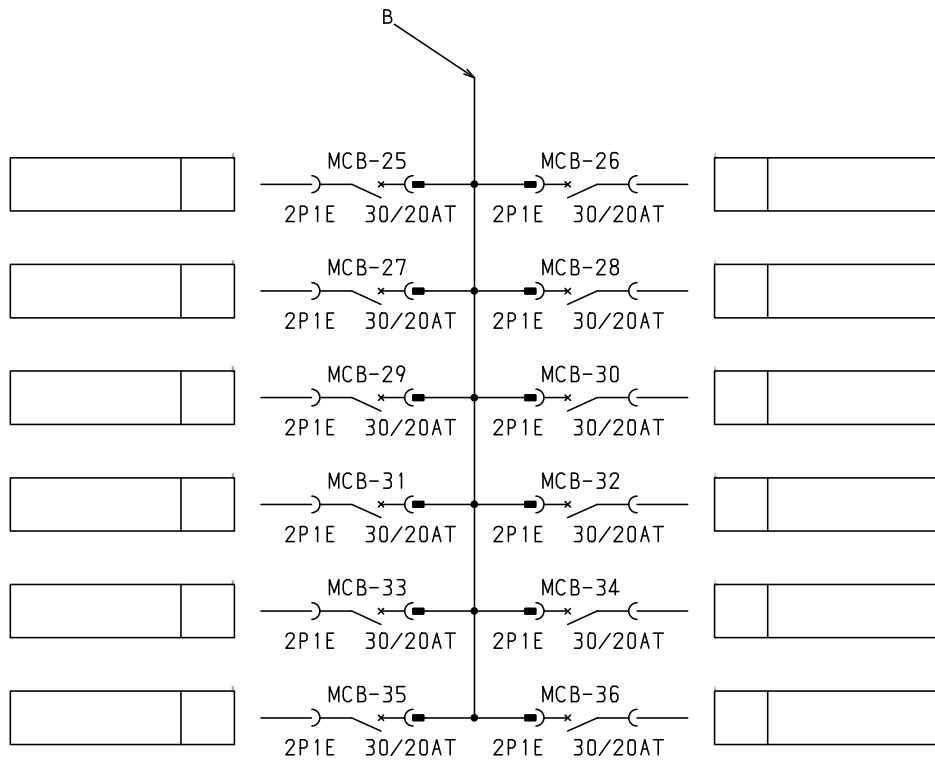
型式名	扉		ハンドル	平面ハンドル	承認	検閲	製図	設計	キャビネット形式	露出/埋込	納入先	品名	図番	面数	股
	外函	中板							屋内壁掛形	露出					
LW2TB20T36	スチール	t1.6	塗装色	2.5Y9/1	佐藤	渡辺	伊達	伊達	製図	三角法	テンパール工業株式会社	LW2TB20T36	[ 1 / 3 ]		
	スチール	t1.6							2015/2/1	1/10					
	日東	B20-515C.													

1φ3W 100/200V



共通事項： 1)電線サイズ記入箇所は圧着端子・キャップ付とする。  
 2)1φ3W回路2Pブレーカ電圧表示なきものは100Vとする。  
 3)製作の都合上、回路名称の一部を省略している場合があります。

				キャビネット形式		露出/埋込		納入先		股	
				製図		三角法		品名		面数	
				2015/2/1							
型式名	扉	ハンドル	承認	検図	製図	設計					
	外函		佐藤	渡辺	伊達	伊達					
	中板	塗装色									
							サンパール工業株式会社		LW2TB20T36		[ 2 / 3 ]



共通事項： 1)電線サイズ記入箇所は圧着端子・キャップ付とする。  
 2)1φ3W回路2Pブレーカ電圧表示なきものは100Vとする。  
 3)製作の都合上、回路名称の一部を省略している場合があります。

				キャビネット形式		露出/埋込		納入先		股	
				製図		三角法		品名		面数	
				2015/2/1				図番		LW2TB20T36 [ 3 / 3 ]	
型式名	扉		ハンドル	承認	検図	製図	設計				
	外函			(佐藤)	(渡辺)	(伊達)	(伊達)				
	中板		塗装色								
<b>サンパール工業株式会社</b>											