

No.	機器番号	部品名称	定格	形式	メーカー	個数
1	MCB-7~MCB-48	配線用遮断器	2P1E 30/20AT	BC-1NA	デンパール	42
2	MCB-1~MCB-6	配線用遮断器	2P2E 30/20AT	BC-2NA	デンパール	6
3	MCB	配線用遮断器	3P 225AF/200AT 欠相保護付	BU-223.1EA	デンパール	1

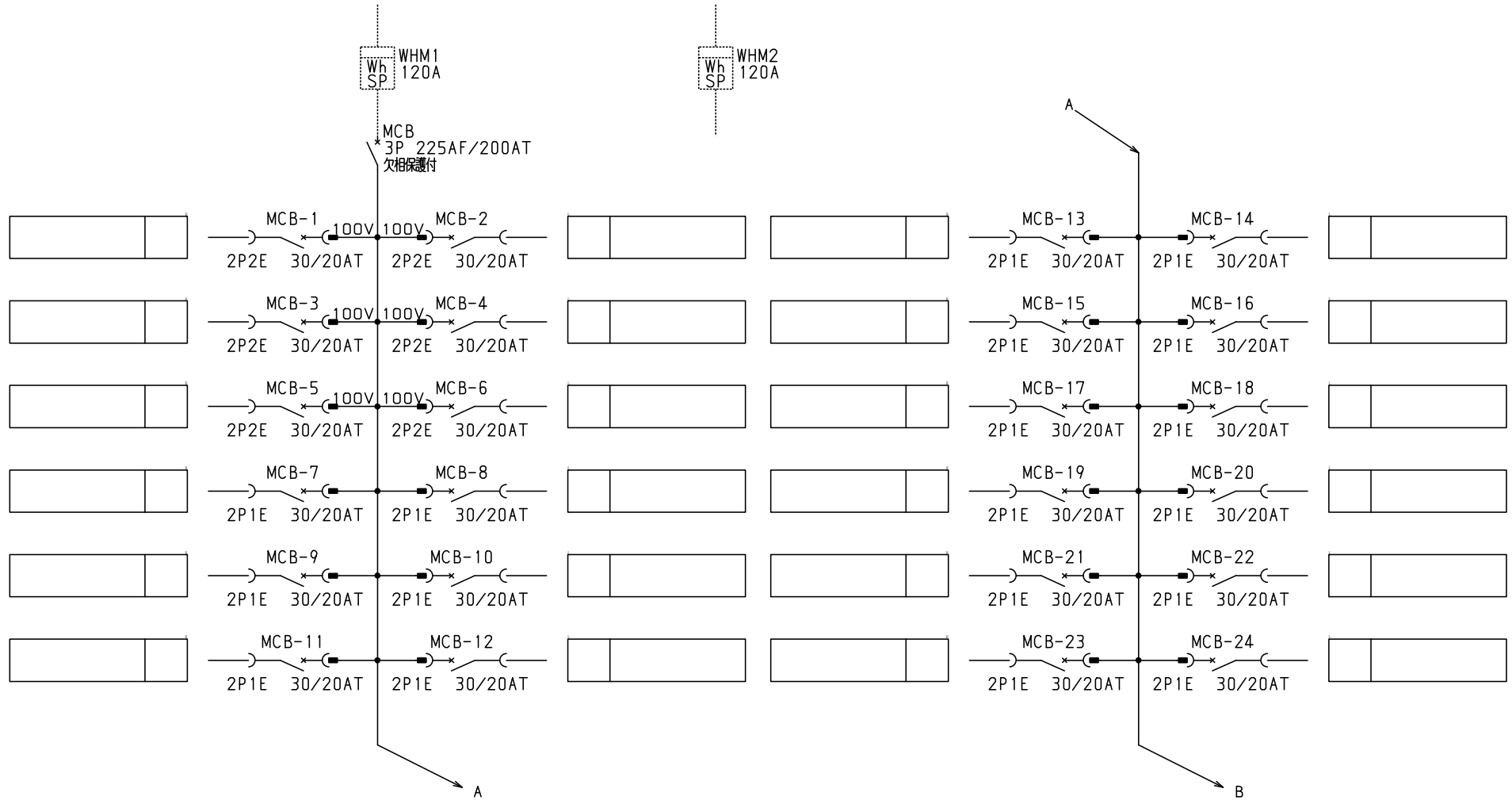
パールテクトプレーカ部の充電部の絶縁距離は空間4mm、浴面6mmのJIS1A規格を適用しています。

WHMからプレーカーまでの配線はしておりません。必要な場合は別途ご指示ください。

型式名	扉	スイッチ	ハンドル	平面ハンドル	承認	検図	製図	設計	キャビネット形式	露出/埋込	納入先	面数	股
									屋内壁掛形	露出	品名		
LW2TB20T48	外函	スイッチ t1.6	塗装色	2.5Y9/1	佐藤	渡辺	伊達	伊達	製図	三角法	デンパール工業株式会社	LW2TB20T48	[ 1 / 3 ]
	中板	スイッチ t1.6							製図	1/10			
	日東	B20-516C.							製図				

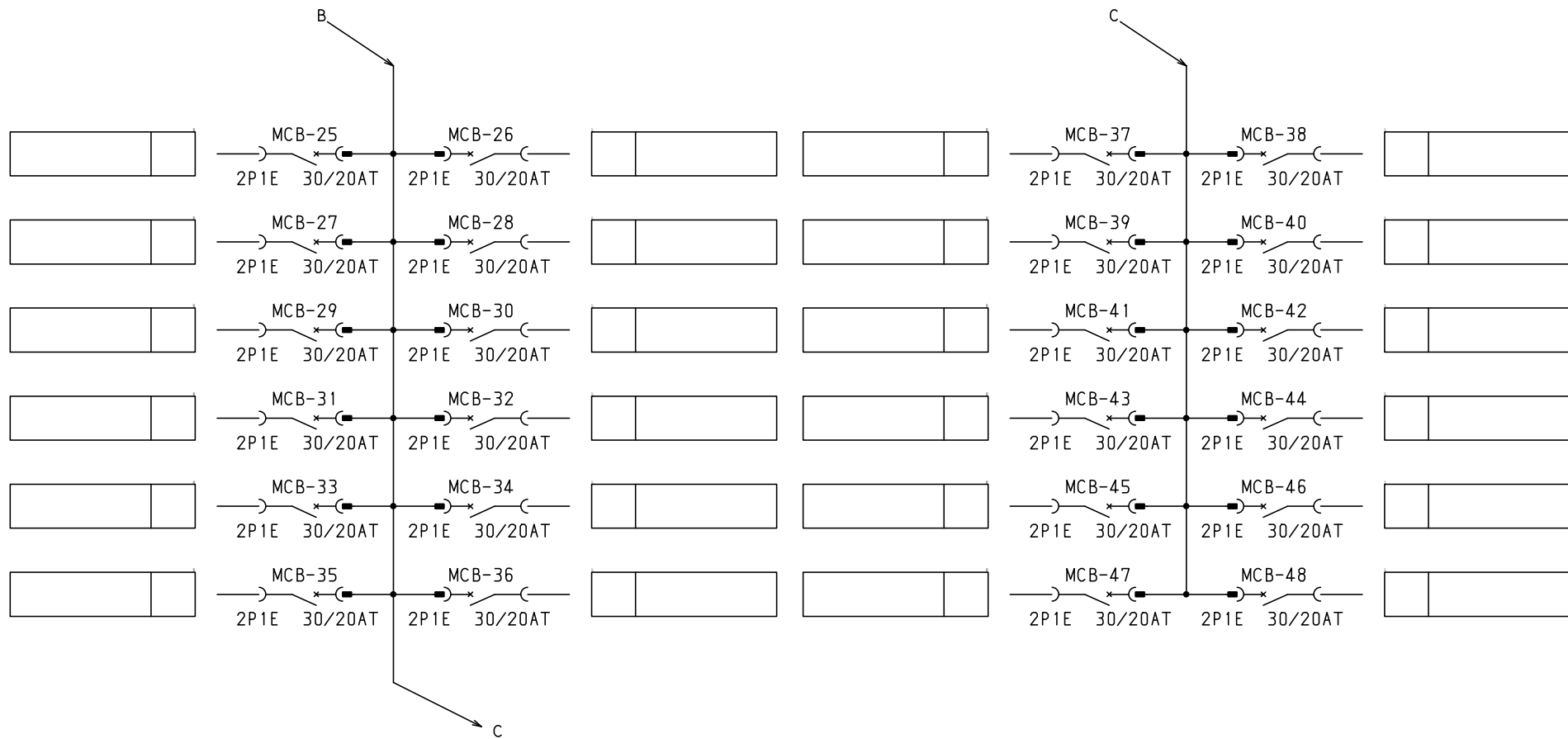
EGAD

1φ3W 100/200V



共通事項： 1)電線サイズ記入箇所は圧着端子・キャップ付とする。  
 2)1φ3W回路2Pブレーカ電圧表示なきものは100Vとする。  
 3)製作の都合上、回路名称の一部を省略している場合があります。

				キャビネット形式		露出/埋込		納入先		股	
				製図		三角法		品名		面数	
				2015/2/1				図番		LW2TB20T48 [ 2 / 3 ]	
型式名	扉	ハンドル	承認	検図	製図	設計					
	外函		佐藤	渡辺	伊達	伊達					
	中板	塗装色									



共通事項： 1)電線サイズ記入箇所は圧着端子・キャップ付とする。  
 2)1φ3W回路2Pブレーカ電圧表示なきものは100Vとする。  
 3)製作の都合上、回路名称の一部を省略している場合があります。

型式名		扉	ハンドル	承認	検図	製図	設計	キャビネット形式	露出/埋込	納入先	面数	
		外函		佐藤	渡辺	伊達	伊達	製図	三角法	品名		
		中板	塗装色					2015/2/1		図番		
								LW2TB20T48		[ 3 / 3 ]		

サンパール工業株式会社