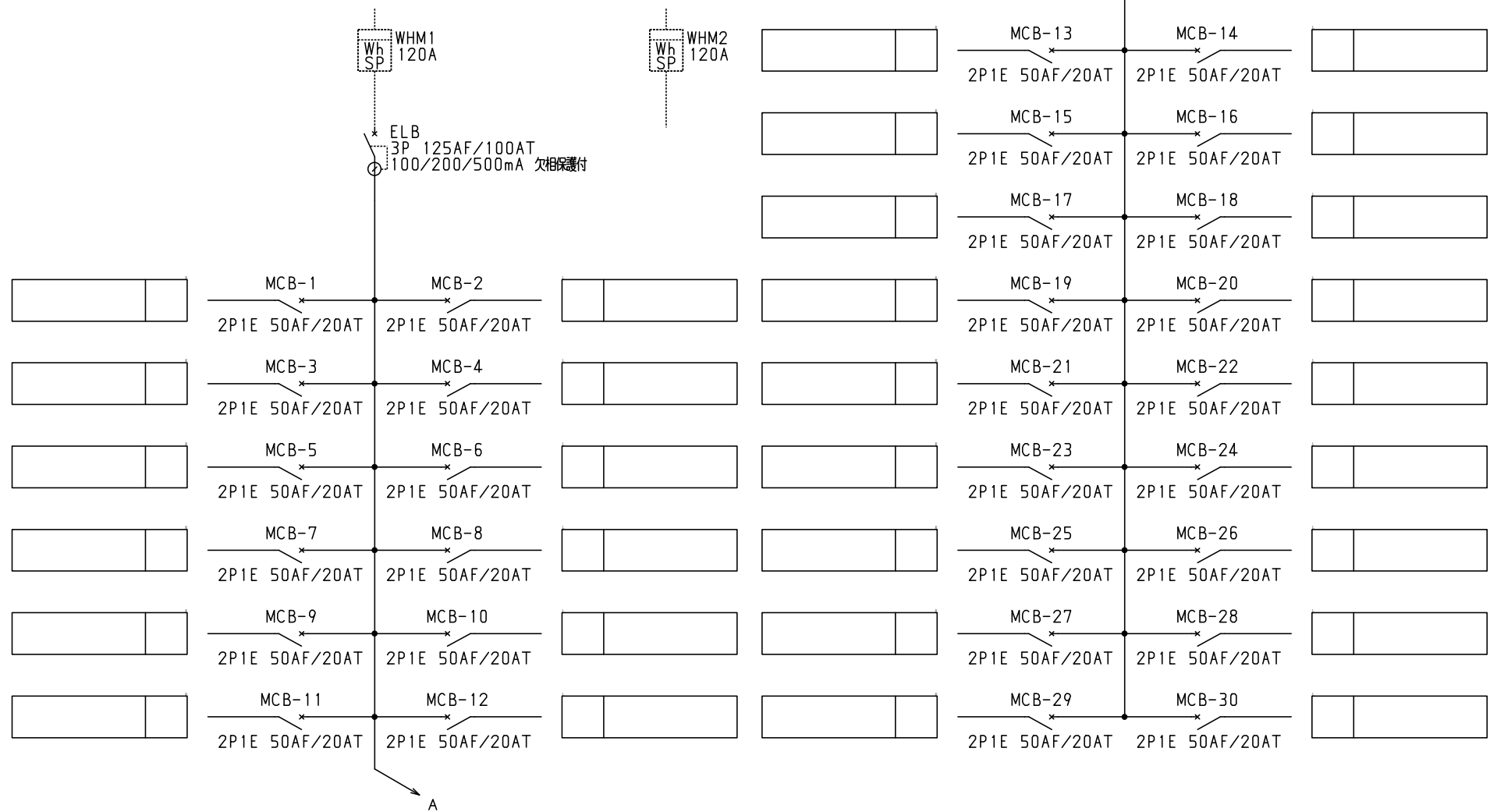


No.	機器番号	部品名称	定格	形式	メーカー	個数
1	MCB-1~MCB-30	配線用遮断器	2P1E 50AF/20AT	BN-51	テンパール	30
2	ELB	漏電遮断器	3P 125AF/100AT 100/200/500mA 欠相保護付	GBU-123.1EC	テンパール	1

WHMからブレーカーまでの配線はしておりません。
必要な場合は別途ご指示ください。

型式名	扉	スチール t1.6	ハンドル	平面ハンドル	承認	検図	製図	設計	キャビネット形式	露出/埋込	納入先	股
									屋内壁掛形	露出	品名	
LW2TG10A30C	外函	スチール t1.6	塗装色	2.5Y9/1	佐藤	渡辺	伊達	伊達	2015/2/1	三角法		面数
	中板								1/10			
	日東	B20-514C.							テンパール工業株式会社		LW2TG10A30C	

1φ3W 100/200V



共通事項：1)電線サイズ記入箇所は圧着端子・キャップ付とする。
 2)1φ3W回路2Pブレーカ電圧表示なきものは100Vとする。
 3)製作の都合上、回路名称の一部を省略している場合があります。

				キャビネット形式		露出/埋込		納入先		股	
				製図		三角法		品名		面数	
型式名	扉	ハンドル	承認	検図	製図	設計	2015/2/1		LW2TG10A30C		[2 / 2]
	外函		佐藤	渡辺	伊達	伊達	デンパール工業株式会社				
	中板	塗装色									