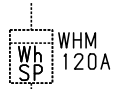


No.	機器番号	部品名称	定格	形式	メーカー	個数
1	MCB-1~MCB-24	配線用遮断器	2P1E 50AF/20AT	BN-51	テンパール	24
2	MCB	配線用遮断器	3P 125AF/100AT 欠相保護付	BU-123.1EC	テンパール	1

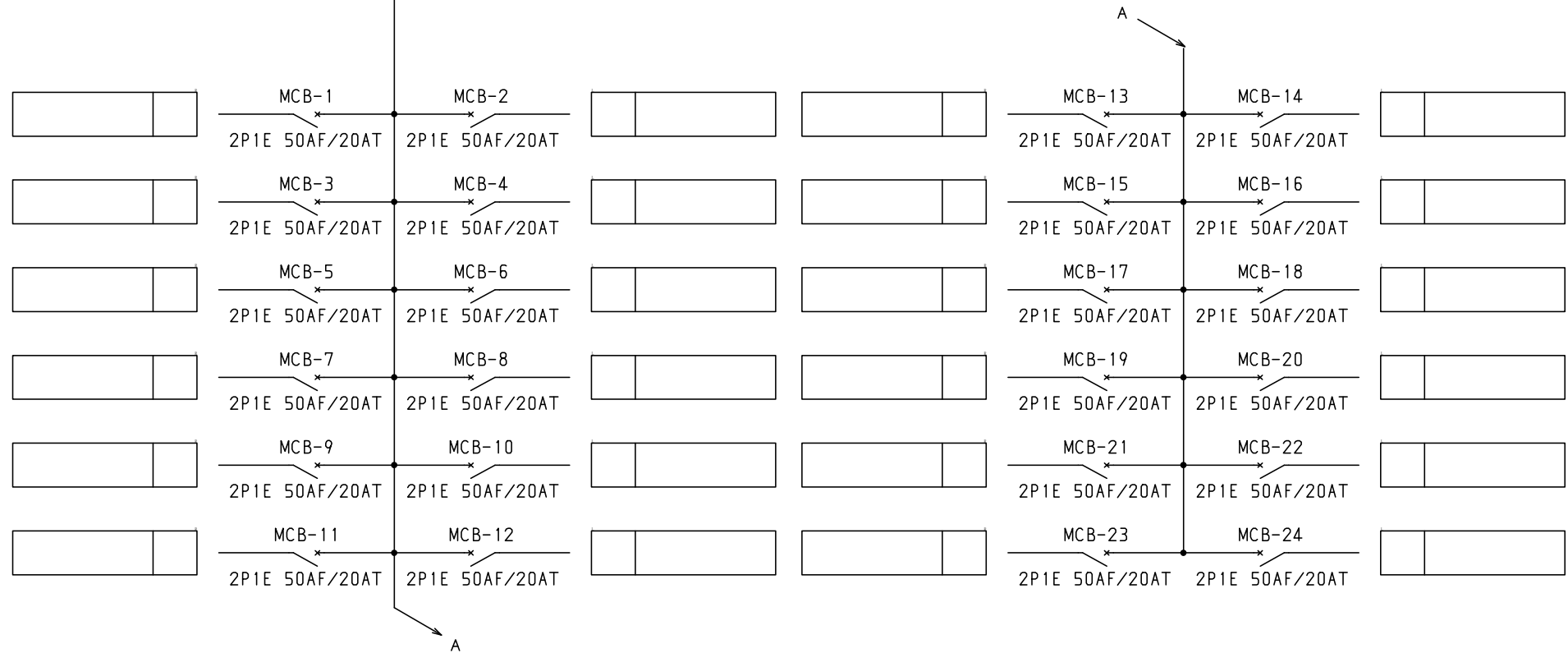
WHMからブレーカーまでの配線はしておりません。
 必要な場合は別途ご指示ください。

型式名	扉	スチール t1.6	ハンドル	平面ハンドル	承認	検図	製図	設計	キャビネット形式	露出/埋込	納入先	股	
									屋内壁掛形	露出	品名		
LWTB10A24C	外函	スチール t1.6	塗装色	2.5Y9/1	佐藤	渡辺	伊達	伊達	製図	三角法	テンパール工業株式会社	LWTB10A24C	
	中板								2015/2/1	1/10			[1 / 2]
	日東	B20-513C.											

1φ3W 100/200V



MCB
3P 125AF/100AT
欠相保護付



- 共通事項：1)電線サイズ記入箇所は圧着端子・キャップ付とする。
 2)1φ3W回路2Pブレーカ電圧表示なきものは100Vとする。
 3)製作の都合上、回路名称の一部を省略している場合があります。

				キャビネット形式		露出/埋込		納入先		股	
				製図		三角法		品名		面数	
型式名				扉		ハンドル		承認		伊達	
				外函				検図		伊達	
				中板		塗装色		製図		伊達	
								佐藤		渡辺	
								伊達		伊達	
								2015/2/1		LWTB10A24C [2/2]	
								デンパール工業株式会社			