

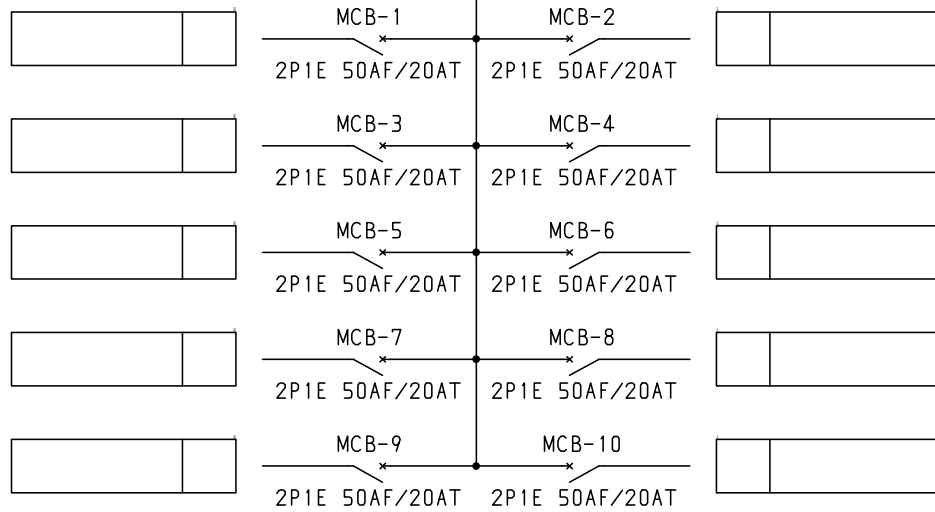
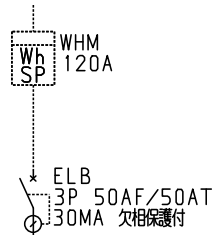
No.	機器番号	部品名称	定格	形式	メーカー	個数
1	MCB-1~MCB-10	配線用遮断器	2P1E 50AF/20AT	BN-51	テンパール	10
2	ELB	漏電遮断器	3P 50AF/50AT 30MA 欠相保護付	GBU-53.1KC	テンパール	1

WHMからブレーカーまでの配線はしておりません。
 必要な場合は別途ご指示ください。

型式名	扉	スチール t1.6	ハンドル	平面ハンドル	承認	検図	製図	設計	キャビネット形式	露出/埋込	納入先	股
									屋内壁掛形	露出	品名	
LWTG05A10A	外函	スチール t1.6	塗装色	2.5Y9/1	佐藤	渡辺	伊達	伊達	製図	三角法		面数
	中板								2015/2/1	1/10		
	日東	B20-510C.							テンパール工業株式会社		LWTG05A10A	

ECAD

1φ3W 100/200V



共通事項：1)電線サイズ記入箇所は圧着端子・キャップ付とする。
2)1φ3W回路2Pブレーカ電圧表示なきものは100Vとする。
3)製作の都合上、回路名称の一部を省略している場合があります。

型式名		扉	ハンドル	承認	検図	製図	設計	キャビネット形式	露出/埋込	納入先	股	
		外函						製図	三角法	品名		面数
		中板	塗装色	佐藤	渡辺	伊達	伊達	2015/2/1		図番	LWTG05A10A	[2 / 2]
								サンパール工業株式会社				