

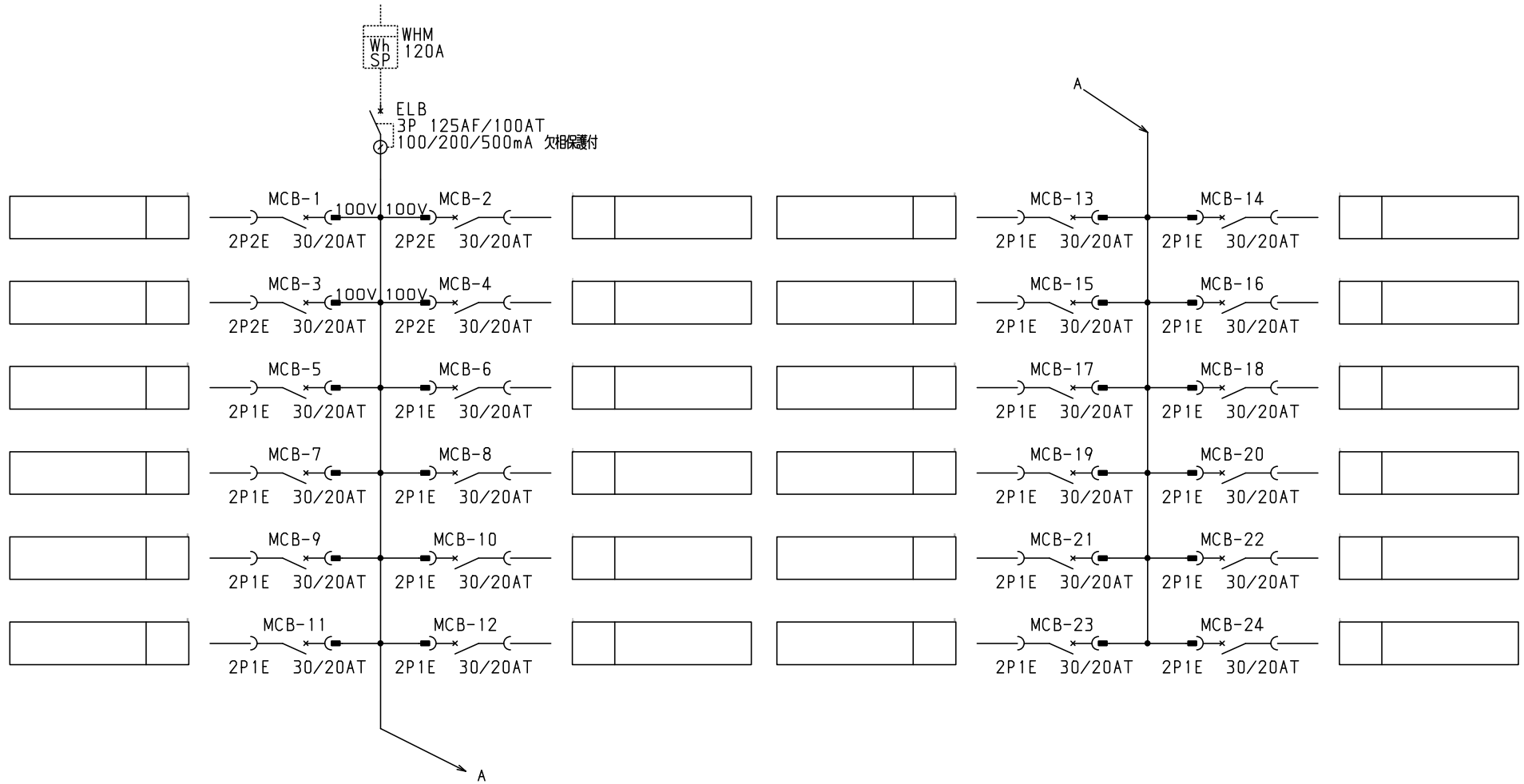
No.	機器番号	部品名称	定格	形式	メーカー	個数
1	MCB-5~MCB-24	配線用遮断器	2P1E 30/20AT	BC-1NA	テンパール	20
2	MCB-1~MCB-4	配線用遮断器	2P2E 30/20AT	BC-2NA	テンパール	4
3	ELB	漏電遮断器	3P 125AF/100AT 100/200/500mA 欠相保護付	GBU-123.1EC	テンパール	1

パールテクトブレイカ部の充電部の絶縁距離は空間4mm、浴面6mmのJIS規格を適用しています。

WHMからブレーカーまでの配線はしておりません。必要な場合は別途ご指示ください。

型式名	扉		ハンドル	平面ハンドル	承認	検図	製図	設計	キャビネット形式	露出/埋込	納入先	面数	股
	外函	中板							屋内壁掛形	露出			
LWTG10T24	スチ-ル	t1.6	塗装色	2.5Y9/1	佐藤	渡辺	伊達	伊達	製図	三角法	品名	LWTG10T24	[1 / 2]
	スチ-ル	t1.6							2015/2/1	1/10			
	日東	B20-512C.							テンパール工業株式会社				

1φ3W 100/200V



共通事項： 1)電線サイズ記入箇所は圧着端子・キャップ付とする。
 2)1φ3W回路2Pブレーカ電圧表示なきものは100Vとする。
 3)製作の都合上、回路名称の一部を省略している場合があります。

				キャビネット形式		露出/埋込		納入先		股	
				製図		三角法		品名		面数	
				2015/2/1							
型式名	扉		ハンドル	承認	検図	製図	設計	図番		LWTG10T24 [2/2]	
	外函			佐藤	渡辺	伊達	伊達	デンパール工業株式会社			
	中板		塗装色								