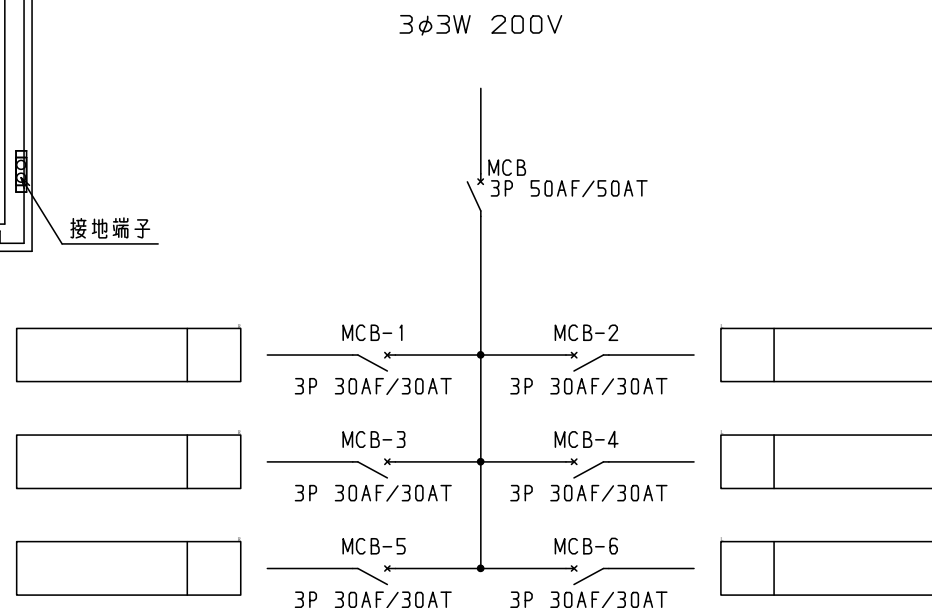


3φ3W 200V



| No. | 機器番号 | 部品名称 | 定格 | 形式 | メーカー | 個数 |
|-----|-------------|--------|--------------|--------|-------|----|
| 1 | MCB | 配線用遮断器 | 3P 50AF/50AT | B-53KC | テンパール | 1 |
| 2 | MCB-1~MCB-6 | 配線用遮断器 | 3P 30AF/30AT | B-33KC | テンパール | 6 |

*トッピングナーモータをご使用の場合は始動時にブレーカ、サーマルリレーが動作する場合があります。選定機器にて問題がないかモーターメーカーにご確認をお願いいたします。

共通事項：1)電線サイズ記入箇所は圧着端子・キャップ付とする。
 2)1φ3W回路2Pブレーカ電圧表示なきものは100Vとする。
 3)製作の都合上、回路名称の一部を省略している場合があります。

| 型式名 | 扉 | | ハンドル | 平面ハンドル | 承認 | 検閲 | 製図 | 設計 | キャビネット形式 | 露出/埋込 | 納入先 | 面数 |
|----------|----|-----------|------|---------|----|----|----|----|-------------|-------|-----|----|
| | 外函 | 中板 | | | | | | | 屋内壁掛形 | 露出 | | |
| PTB05K06 | 外函 | スチール t1.6 | 塗装色 | 2.5Y9/1 | 佐藤 | 渡辺 | 伊達 | 伊達 | 製図 | 三角法 | 品名 | 図番 |
| | 中板 | スチール t1.6 | | | | | | | 2015/2/1 | 1/10 | | |
| | 日東 | B12-57C. | | | | | | | テンパール工業株式会社 | | | |