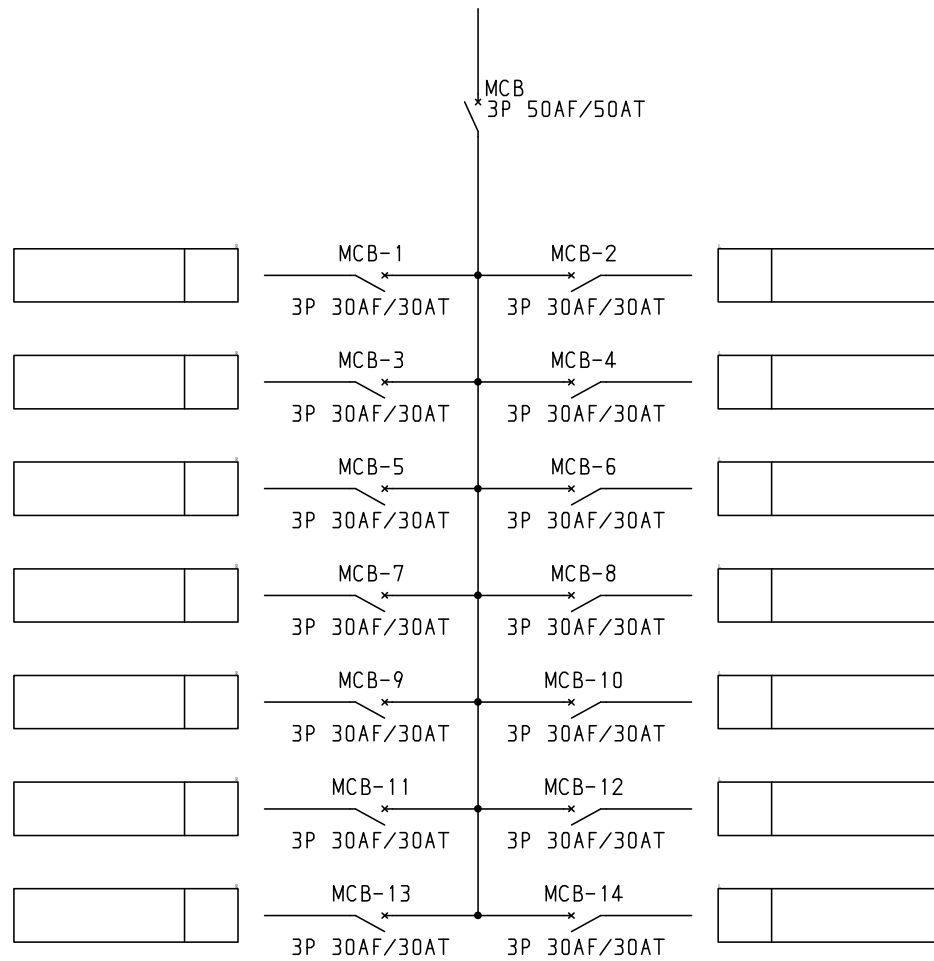


| No. | 機器番号 | 部品名称 | 定格 | 形式 | メーカー | 個数 |
|-----|--------------|--------|--------------|--------|-------|----|
| 1 | MCB-1~MCB-14 | 配線用遮断器 | 3P 30AF/30AT | B-33KC | テンパール | 14 |
| 2 | MCB | 配線用遮断器 | 3P 50AF/50AT | B-53KC | テンパール | 1 |

| 型式名 | 扉 | スチール t1.6 | ハンドル | 平面ハンドル | 承認 | 検図 | 製図 | 設計 | キャビネット形式 | 露出/埋込 | 納入先 | 面数 | 股 | |
|------------|----|-----------|------|---------|----|----|----|----|--------------------|-------|-----|----|------------|-----------|
| | | | | | | | | | 屋内壁掛形 | 露出 | | | | |
| PTB05K14K3 | 外函 | スチール t1.6 | 塗装色 | 2.5Y9/1 | 佐藤 | 渡辺 | 伊達 | 伊達 | 製図 | 三角法 | 品名 | 図番 | PTB05K14K3 | [1 / 2] |
| | 中板 | | | | | | | | 2015/2/1 | 1/10 | | | | |
| | 日東 | B12-513C. | | | | | | | テンパール工業株式会社 | | | | | |

3φ3W 200V



※トッランナーモータをご使用の場合は始動時にブレーカ、サーマルリレーが動作する場合があります、選定機器にて問題がないかモーターメーカーにご確認をお願いいたします。

- 共通事項： 1)電線サイズ記入箇所は圧着端子・キャップ付とする。
 2)1φ3W回路2Pブレーカ電圧表示なきものは100Vとする。
 3)製作の都合上、回路名称の一部を省略している場合があります。

| | | | | | | | | | | | |
|-----|----|------|----|----------|----|-------|-------------|-----|------------|----|-----------|
| | | | | キャビネット形式 | | 露出/埋込 | | 納入先 | | 殿 | |
| | | | | 製図 | | 三角法 | | 品名 | | 面数 | |
| | | | | 2015/2/1 | | | | | | | |
| 型式名 | 扉 | ハンドル | 承認 | 検図 | 製図 | 設計 | 伊達 | | | | |
| | 外函 | | 佐藤 | 渡辺 | 伊達 | 伊達 | トッパール工業株式会社 | | | | |
| | 中板 | 塗装色 | | | | | 図番 | | PTB05K14K3 | | [2 / 2] |