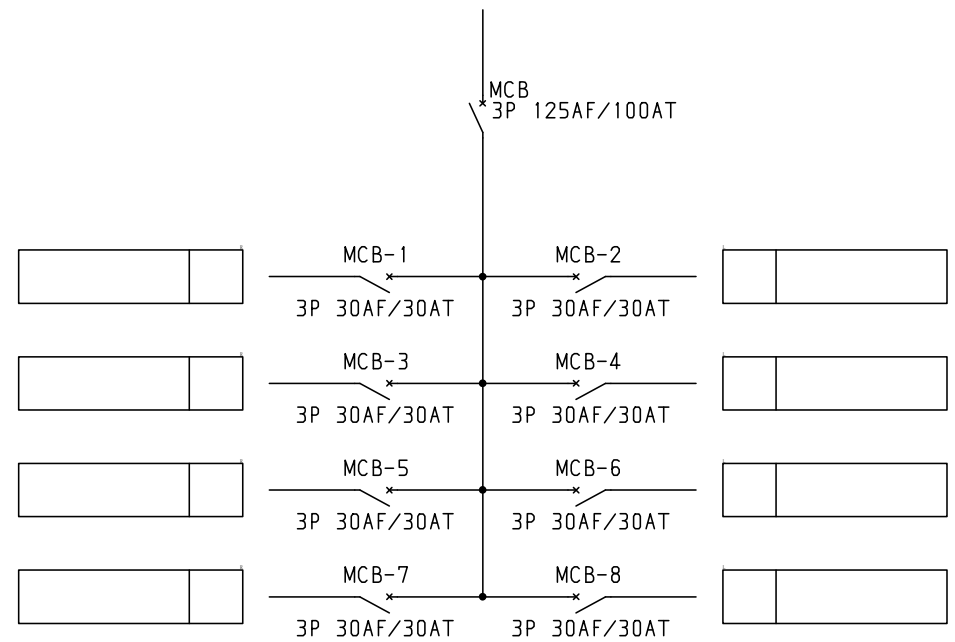


3φ3W 200V



No.	機器番号	部品名称	定格	形式	メーカー	個数
1	MCB-1~MCB-8	配線用遮断器	3P 30AF/30AT	B-33KC	デンパール	8
2	MCB	配線用遮断器	3P 125AF/100AT	B-123EC	デンパール	1

*トップランナーモータをご使用の場合は始動時にブレーカ、サーマルリレーが動作する場合があります。選定機器にて問題がないかモーターメーカーにご確認をお願いいたします。

共通事項： 1)電線サイズ記入箇所は圧着端子・キャップ付とする。
 2)1φ3W回路2Pブレーカ電圧表示なきものは100Vとする。
 3)製作の都合上、回路名称の一部を省略している場合があります。

型式名	キャビネット形式		露出/埋込		納入先		面数	股								
	扉	ハンドル	屋内壁掛形	露出	品名	図番										
PTB10K08K4	扉	スチール t1.6	屋内壁掛形	露出	品名	図番	[1 / 1]									
	外函	スチール t1.6	製造	三角法	製造											
	中板		2015/2/1	1/10												
	日東	B12-513C.	塗装色	2.5Y9/1	承認	佐藤	検閲	渡辺	製図	伊達	設計	伊達	デンパール工業株式会社	PTB10K08K4	[1 / 1]	