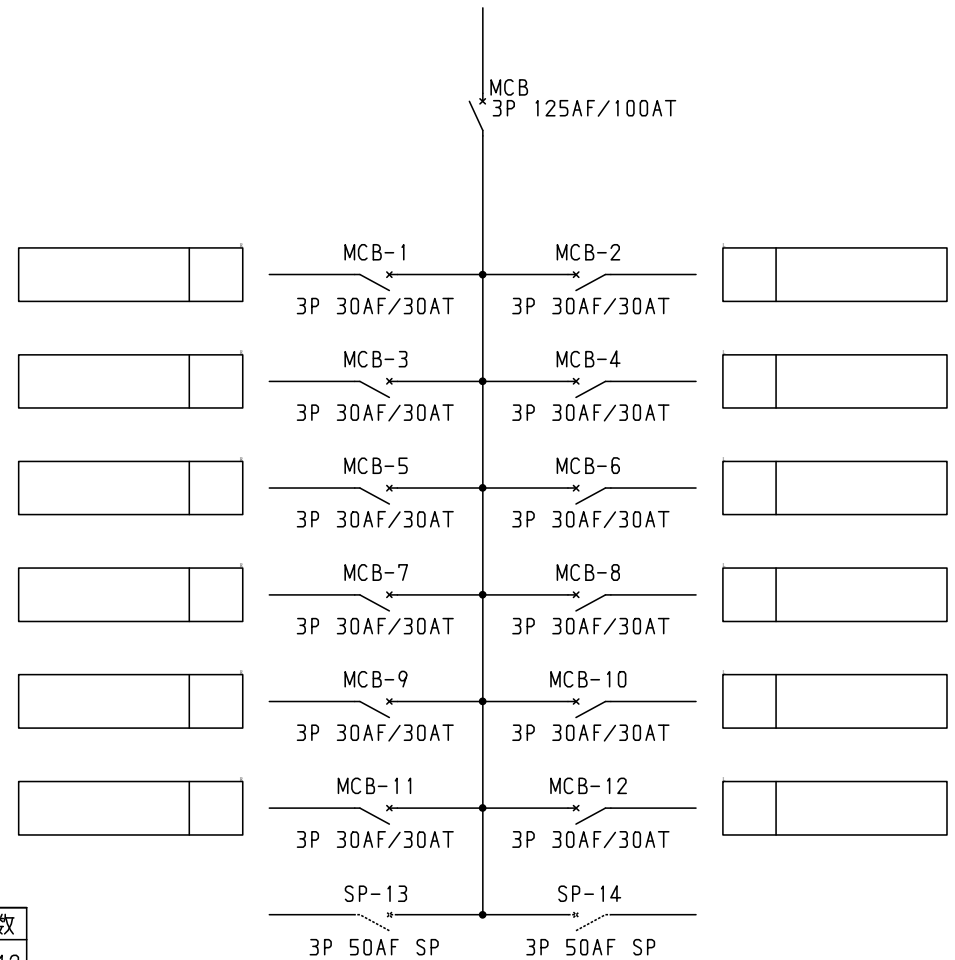


3φ3W 200V



No.	機器番号	部品名称	定格	形式	メーカー	個数
1	MCB-1~MCB-12	配線用遮断器	3P 30AF/30AT	B-33KC	デンパール	12
2	MCB	配線用遮断器	3P 125AF/100AT	B-123EC	デンパール	1

- 共通事項： 1)電線サイズ記入箇所は圧着端子・キャップ付とする。  
 2)1φ3W回路2Pブレーカ電圧表示なきものは100Vとする。  
 3)製作の都合上、回路名称の一部を省略している場合があります。

\*トップランナーモータをご使用の場合は始動時にブレーカ、サーマルリレーが動作する場合があります。選定機器にて問題がないかモーターメーカーにご確認をお願いいたします。

型式名	扉		ハンドル	平面ハンドル	承認	検図	製図	設計	キャビネット形式	露出/埋込	納入先	面数
	外函	中板							屋内壁掛形	露出	品名	
PTB10K122K4	スチール	t1.6	塗装色	2.5Y9/1	佐藤	渡辺	伊達	伊達	製図	三角法	図番	PTB10K122K4 [1/1]
	スチール	t1.6							2015/2/1	1/10		
	日東	B16-515C.							デンパール工業株式会社			