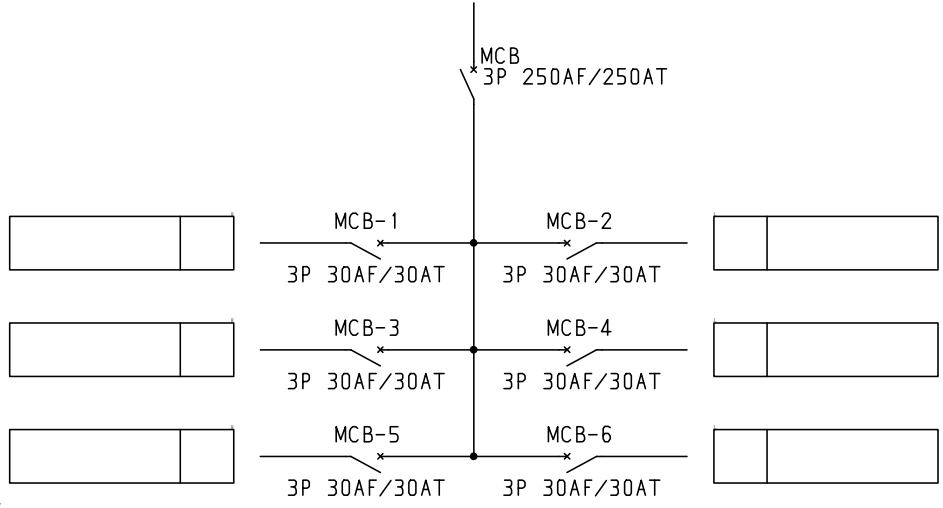


3φ3W 200V



注：盤の定格電流は主幹の80%（母線容量は200A）です。  
接続する負荷容量にご注意願います。

No.	機器番号	部品名称	定格	形式	メーカー	個数
1	MCB-1~MCB-6	配線用遮断器	3P 30AF/30AT	B-33KC	テンパール	6
2	MCB	配線用遮断器	3P 250AF/250AT	B-253EA	テンパール	1

\*トップランナーモータをご使用の場合は始動時にブレーカ、サーマルリレーが動作する場合があります。  
選定機器にて問題がないかモーターメーカーにご確認をお願いいたします。

共通事項：1)電線サイズ記入箇所は圧着端子・キャップ付とする。  
2)1φ3W回路2Pブレーカ電圧表示なきものは100Vとする。  
3)製作の都合上、回路名称の一部を省略している場合があります。

型式名	扉		ハンドル	平面ハンドル	承認	検図	製図	設計	キャビネット形式	露出/埋込	納入先	面数	
	外函	中板							屋内壁掛形	露出			
PTB25K06K3	スチール	t1.6	塗装色	2.5Y9/1	佐藤	渡辺	伊達	伊達	製図	三角法	品名	殿	
	スチール	t1.6							2015/2/1	1/10			図番
	日東	B16-512C.							テンパール工業株式会社				

EGAD