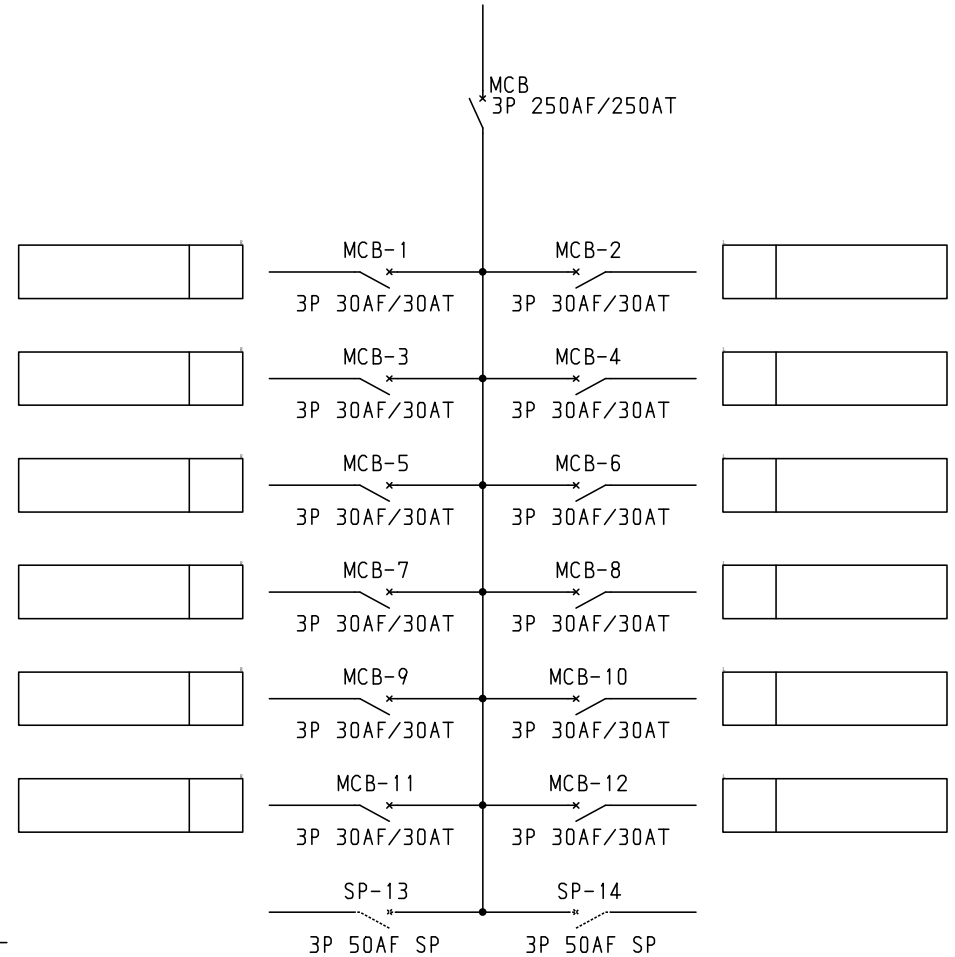


3φ3W 200V



注：盤の定格電流は主幹の80%（母線容量は200A）です。
接続する負荷容量にご注意願います。

※トッピングモーターをご使用の場合は始動時にブレーカ、サーマルリレーが動作する場合があります。
選定機器にて問題がないかモーターメーカーにご確認をお願いいたします。

No.	機器番号	部品名称	定格	形式	メーカー	個数
1	MCB-1~MCB-12	配線用遮断器	3P 30AF/30AT	B-33KC	テンパール	12
2	MCB	配線用遮断器	3P 250AF/250AT	B-253EA	テンパール	1

共通事項：1)電線サイズ記入箇所は圧着端子・キャップ付とする。
2)1φ3W回路2Pブレーカ電圧表示なきものは100Vとする。
3)製作の都合上、回路名称の一部を省略している場合があります。

型式名	キャビネット形式		露出/埋込		納入先	品名	図番	面数
	屋内壁掛形	露出	露出	埋込				
PTB25K122K4	扉	スチール t2.3	製造	三角法	PTB25K122K4	[1 / 1]		
	外函	スチール t1.6	2015/2/1	1/10				
	中板		テンパール工業株式会社					
	日東	B16-517C.	承認	検図	製図	設計		