

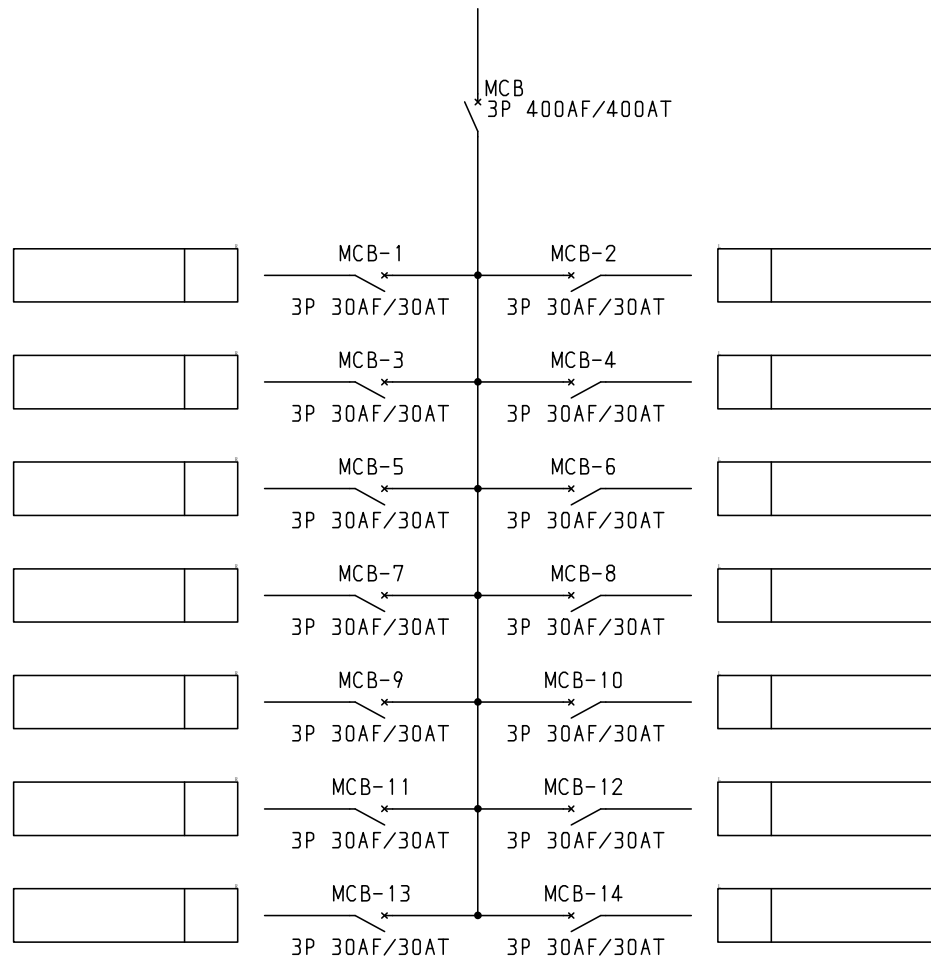
No.	機器番号	部品名称	定格	形式	メーカー	個数
1	MCB-1~MCB-14	配線用遮断器	3P 30AF/30AT	B-33KC	テンパール	14
2	MCB	配線用遮断器	3P 400AF/400AT	B-403EA	テンパール	1

キャビネット形式	露出/埋込	納入先	股
屋内壁掛形	露出	品名	
製図	三角法	図番	
2015/2/1	1/10	PTB40K14	[1 / 2]

型式名	扉	スチール t1.6	ハンドル	平面ハンドル	承認	検図	製図	設計
PTB40K14	外函	スチール t1.6	塗装色	2.5Y9/1	佐藤	渡辺	伊達	伊達
	中板							
	日東	B20-616C.						

テンパール工業株式会社

3φ3W 200V



*トップランナーモータをご使用の場合は始動時にブレーカ、サーマルリレーが動作する場合があります、選定機器にて問題がないかモーターメーカーにご確認をお願いいたします。

- 共通事項： 1)電線サイズ記入箇所は圧着端子・キャップ付とする。
 2)1φ3W回路2Pブレーカ電圧表示なきものは100Vとする。
 3)製作の都合上、回路名称の一部を省略している場合があります。

型式名				承認				キャビネット形式		露出/埋込		納入先		面数	
扉	外函	中板	ハンドル	承認	検図	製図	設計	製図	三角法	品名	図番	PTB40K14	[2 / 2]	股	
			塗装色	佐藤	渡辺	伊達	伊達	2015/2/1							
											サンパール工業株式会社				