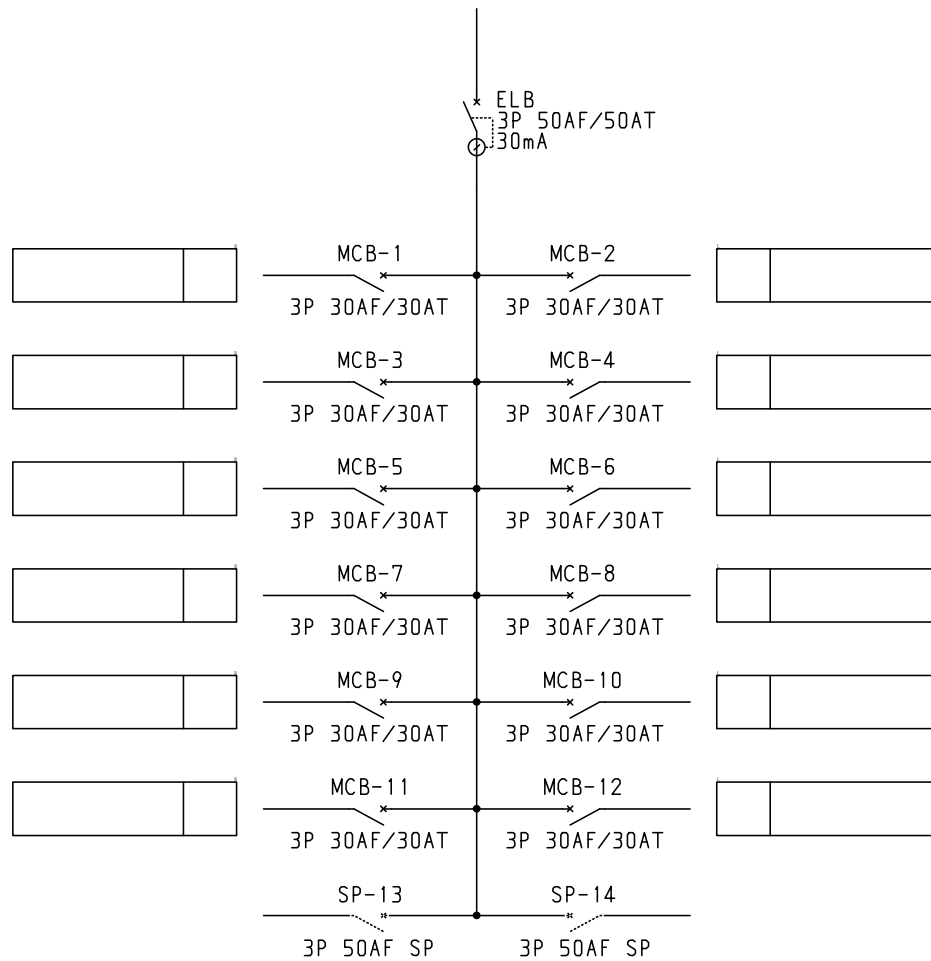


| No. | 機器番号         | 部品名称   | 定格                | 形式      | メーカー  | 個数 |
|-----|--------------|--------|-------------------|---------|-------|----|
| 1   | MCB-1~MCB-12 | 配線用遮断器 | 3P 30AF/30AT      | B-33KC  | テンパール | 12 |
| 2   | ELB          | 漏電遮断器  | 3P 50AF/50AT 30mA | GB-53KC | テンパール | 1  |

| 型式名         | 扉  | スチール t1.6 | ハンドル | 平面ハンドル  | 承認 | 検図 | 製図 | 設計 | キャビネット形式           | 露出/埋込 | 納入先 | 面数          | 股         |
|-------------|----|-----------|------|---------|----|----|----|----|--------------------|-------|-----|-------------|-----------|
|             |    |           |      |         |    |    |    |    | 屋内壁掛形              | 露出    | 品名  |             |           |
| PTG05K122K5 | 外函 | スチール t1.6 | 塗装色  | 2.5Y9/1 | 佐藤 | 渡辺 | 伊達 | 伊達 | 製図                 | 三角法   |     | PTG05K122K5 | [ 1 / 2 ] |
|             | 中板 |           |      |         |    |    |    |    | 2015/2/1           | 1/10  |     |             |           |
|             | 日東 | B16-515C. |      |         |    |    |    |    | <b>テンパール工業株式会社</b> |       |     |             |           |

3φ3W 200V



\*トップランナーモータをご使用の場合は始動時にブレーカ、サーマルリレーが動作する場合があります、選定機器にて問題がないかモーターメーカーにご確認をお願いいたします。

- 共通事項： 1)電線サイズ記入箇所は圧着端子・キャップ付とする。  
 2)1φ3W回路2Pブレーカ電圧表示なきものは100Vとする。  
 3)製作の都合上、回路名称の一部を省略している場合があります。

| 型式名 | 扉  | ハンドル | 承認 | 検図 | 製図 | 設計 | キャビネット形式           | 露出/埋込 | 納入先         | 面数        |  |  |  |
|-----|----|------|----|----|----|----|--------------------|-------|-------------|-----------|--|--|--|
|     | 外函 |      | 佐藤 | 渡辺 | 伊達 | 伊達 | 製図                 | 三角法   |             |           |  |  |  |
|     | 中板 | 塗装色  |    |    |    |    | 2015/2/1           |       |             |           |  |  |  |
|     |    |      |    |    |    |    |                    |       |             |           |  |  |  |
|     |    |      |    |    |    |    | <b>サンパール工業株式会社</b> | 図番    | PTG05K122K5 | [ 2 / 2 ] |  |  |  |