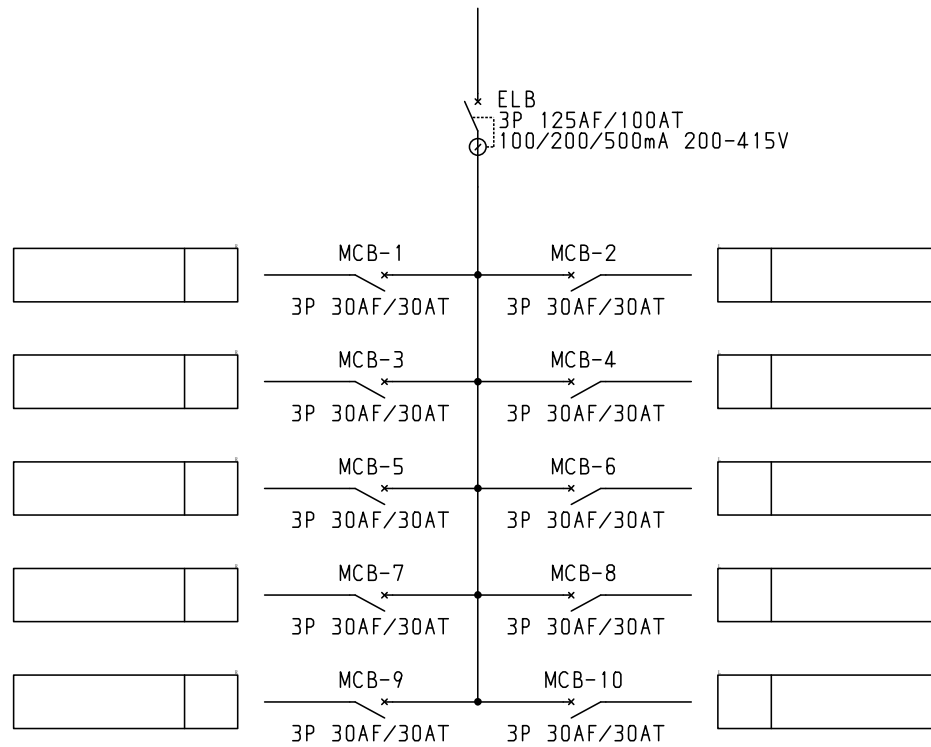


No.	機器番号	部品名称	定格	形式	メーカー	個数
1	MCB-1~MCB-10	配線用遮断器	3P 30AF/30AT	B-33KC	デンパール	10
2	ELB	漏電遮断器	3P 125AF/100AT 100/200/500mA 200-415V	GB-123EC	デンパール	1

型式名	扉	スチール t1.6	ハンドル	平面ハンドル	承認	検図	製図	設計	キャビネット形式	露出/埋込	納入先	面数
									屋内壁掛形	露出	品名	
PTG10K10K3	外函	スチール t1.6	塗装色	2.5Y9/1	佐藤	渡辺	伊達	伊達	製図	三角法	PTG10K10K3	[1 / 2]
	中板								2015/2/1	1/10		
	日東	B12-513C.							デンパール工業株式会社			

3φ3W 200V



※トップランナーモータをご使用の場合は始動時にブレーカ、サーマルリレーが動作する場合があります、選定機器にて問題がないかモーターメーカーにご確認をお願いいたします。

- 共通事項： 1)電線サイズ記入箇所は圧着端子・キャップ付とする。
 2)1φ3W回路2Pブレーカ電圧表示なきものは100Vとする。
 3)製作の都合上、回路名称の一部を省略している場合があります。

				キャビネット形式		露出/埋込		納入先		股	
				製図		三角法		品名		面数	
				2015/2/1							
型式名	扉		ハンドル	承認	検図	製図	設計				
	外函		塗装色	佐藤	渡辺	伊達	伊達	サンパール工業株式会社 図番 PTG10K10K3 [2 / 2]			
	中板										