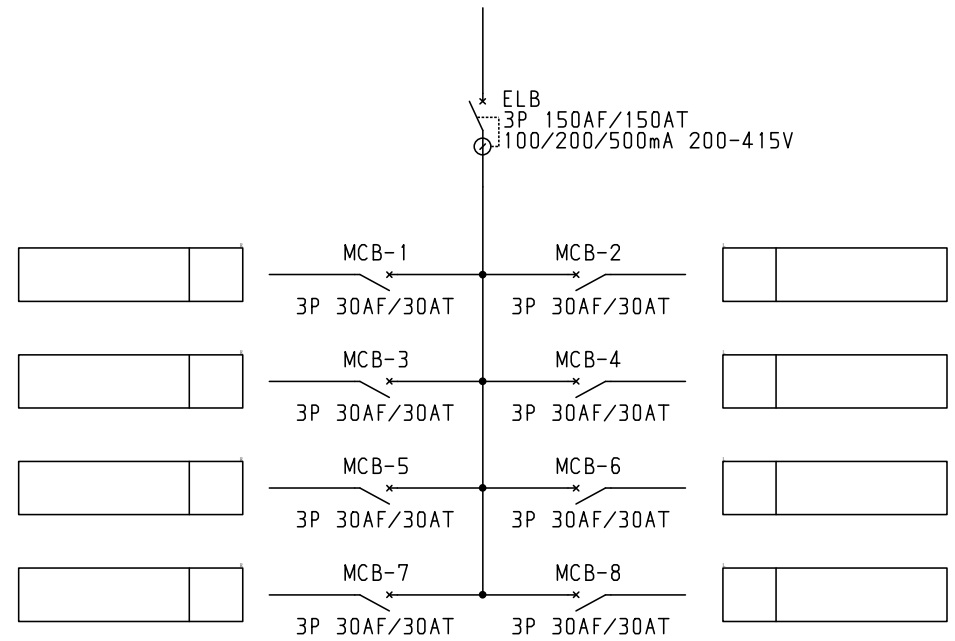


3φ3W 200V



No.	機器番号	部品名称	定格	形式	メーカー	個数
1	MCB-1~MCB-8	配線用遮断器	3P 30AF/30AT	B-33KC	デンパール	8
2	ELB	漏電遮断器	3P 150AF/150AT 100/200/500mA 200-415V	GB-153EC	デンパール	1

*トッピングランナーモーターをご使用の場合は始動時にブレーカ、サーマルリレーが動作する場合があります。選定機器にて問題がないかモーターメーカーにご確認をお願いいたします。

共通事項：1)電線サイズ記入箇所は圧着端子・キャップ付とする。
2)1φ3W回路2Pブレーカ電圧表示なきものは100Vとする。
3)製作の都合上、回路名称の一部を省略している場合があります。

型式名	キャビネット形式		露出/埋込		納入先	品名	面数	図番
	屋内壁掛形	露出	露出	埋込				
PTG15K08K6	扉	スチール t1.6	製造	三角法	PTG15K08K6	[1 / 1]		
	外函	スチール t1.6	2015/2/1	1/10				
	中板	塗装色	2.5Y9/1					
	日東		B16-515C.					