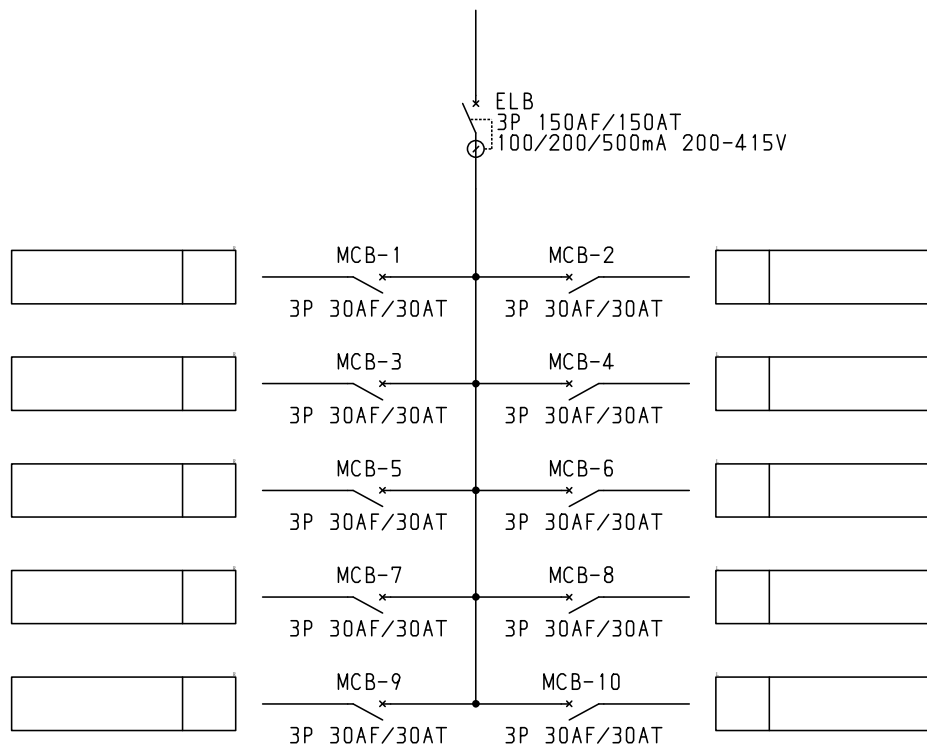


No.	機器番号	部品名称	定格	形式	メーカー	個数
1	MCB-1~MCB-10	配線用遮断器	3P 30AF/30AT	B-33KC	デンパール	10
2	ELB	漏電遮断器	3P 150AF/150AT 100/200/500mA 200-415V	GB-153EC	デンパール	1

型式名	扉	スチール t1.6	ハンドル	平面ハンドル	承認	検図	製図	設計	キャビネット形式	露出/埋込	納入先	面数	股
									屋内壁掛形	露出	品名		
PTG15K10K4	外函	スチール t1.6	塗装色	2.5Y9/1	佐藤	渡辺	伊達	伊達	製図	三角法	PTG15K10K4	[ 1 / 2 ]	
	中板								2015/2/1	1/10			
	日東	B16-514C.							<b>デンパール工業株式会社</b>				

LEAD

3φ3W 200V



※トップランナーモータをご使用の場合は始動時にブレーカ、サーマルリレーが動作する場合があります、選定機器にて問題がないかモーターメーカーにご確認をお願いいたします。

- 共通事項： 1) 電線サイズ記入箇所は圧着端子・キャップ付とする。  
 2) 1φ3W回路2Pブレーカ電圧表示なきものは100Vとする。  
 3) 製作の都合上、回路名称の一部を省略している場合があります。

型式名	扉	ハンドル	承認	検図	製図	設計	キャビネット形式	露出/埋込	納入先	股	
	外函						製図	三角法	品名		面数
	中板	塗装色	佐藤	渡辺	伊達	伊達	2015/2/1		図番	PTG15K10K4	[ 2 / 2 ]

**サンパール工業株式会社**