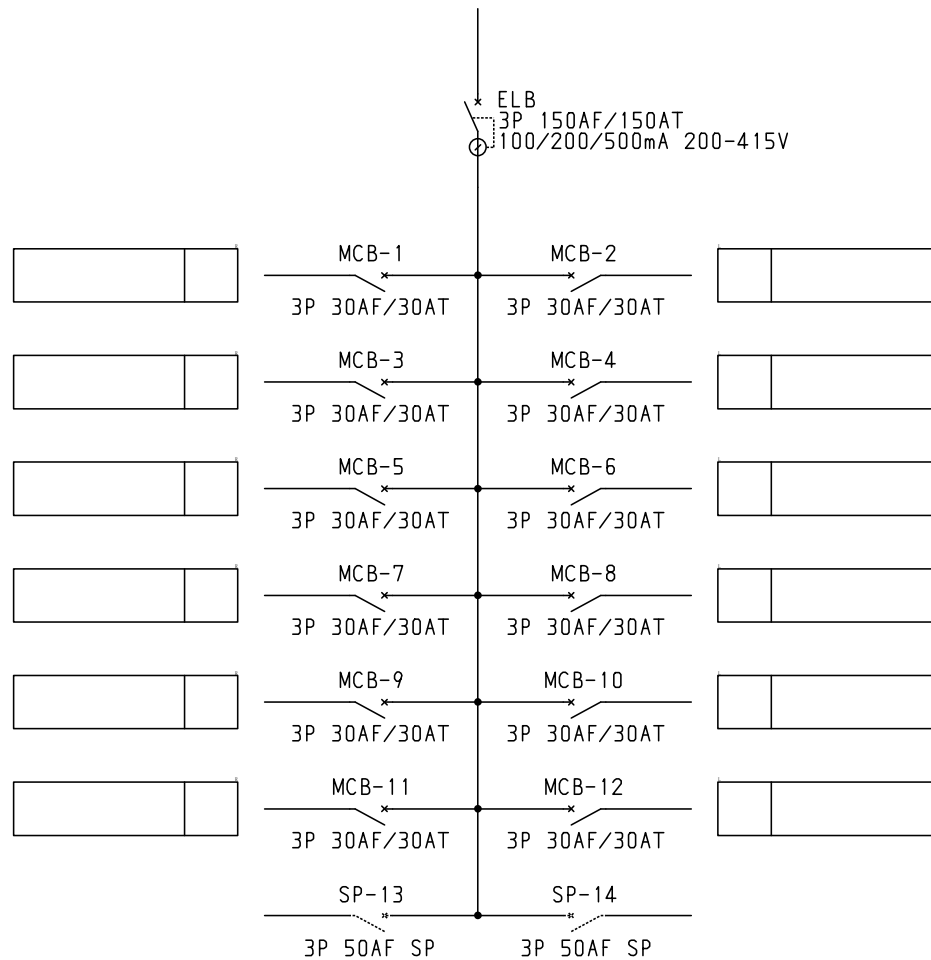


No.	機器番号	部品名称	定格	形式	メーカー	個数
1	MCB-1~MCB-12	配線用遮断器	3P 30AF/30AT	B-33KC	デンパール	12
2	ELB	漏電遮断器	3P 150AF/150AT 100/200/500mA 200-415V	GB-153EC	デンパール	1

型式名	扉	スチール t1.6	ハンドル	平面ハンドル	承認	検図	製図	設計	キャビネット形式	露出/埋込	納入先	面数
									屋内壁掛形	露出	品名	
PTG15K122K5	外函	スチール t1.6	塗装色	2.5Y9/1	佐藤	渡辺	伊達	伊達	製図	三角法	PTG15K122K5	[1 / 2]
	中板								2015/2/1	1/10		
	日東	B16-516C.							デンパール工業株式会社			

3φ3W 200V



*トッピングナーモータをご使用の場合は始動時にブレーカ、サーマルリレーが動作する場合があります、選定機器にて問題がないかモーターメーカーにご確認をお願いいたします。

- 共通事項： 1)電線サイズ記入箇所は圧着端子・キャップ付とする。
 2)1φ3W回路2Pブレーカ電圧表示なきものは100Vとする。
 3)製作の都合上、回路名称の一部を省略している場合があります。

				キャビネット形式		露出/埋込		納入先		股				
型式名	扉	ハンドル	承認	検閲	製図	設計	製図	三角法	品名	面数				
	外函		佐藤	渡辺	伊達	伊達	2015/2/1							
	中板	塗装色												
								PTG15K122K5		[2 / 2]				

サンパール工業株式会社