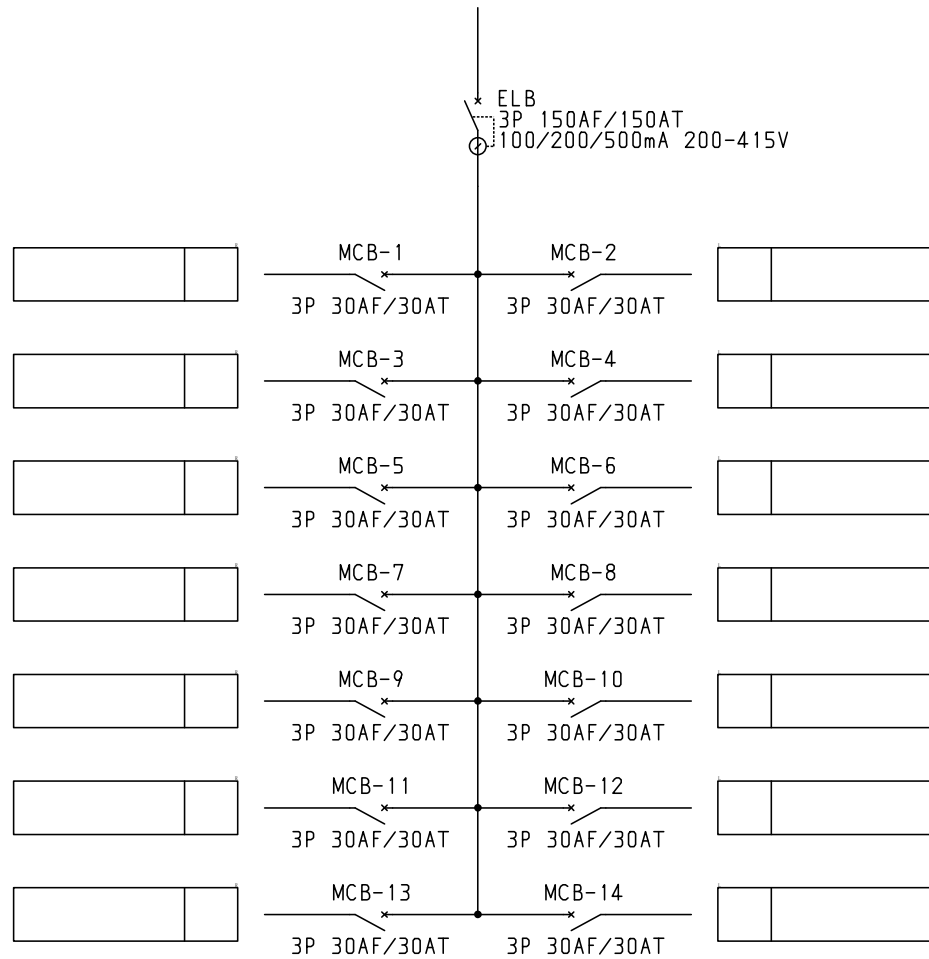


No.	機器番号	部品名称	定格	形式	メーカー	個数
1	MCB-1~MCB-14	配線用遮断器	3P 30AF/30AT	B-33KC	テンパール	14
2	ELB	漏電遮断器	3P 150AF/150AT 100/200/500mA 200-415V	GB-153EC	テンパール	1

型式名	扉	スチール t1.6	ハンドル	平面ハンドル	承認	検図	製図	設計	キャビネット形式	露出/埋込	納入先	面数	股
									屋内壁掛形	露出	品名		
PTG15K14K3	外函	スチール t1.6	塗装色	2.5Y9/1	佐藤	渡辺	伊達	伊達	製図	三角法	PTG15K14K3	[1 / 2]	
	中板								2015/2/1	1/10			
	日東	B16-514C.							テンパール工業株式会社				

3φ3W 200V



*トッピングナーモーターをご使用の場合は始動時にブレーカ、サーマルリレーが動作する場合があります、選定機器にて問題がないかモーターメーカーにご確認をお願いいたします。

				キャビネット形式		露出/埋込		納入先		股	
				製図		三角法		品名		面数	
				2015/2/1							
型式名	扉		ハンドル	承認	検図	製図	設計	伊達		伊達	
	外函			佐藤	渡辺	伊達	伊達	PTG15K14K3		[2 / 2]	
	中板		塗装色					東パール工業株式会社			