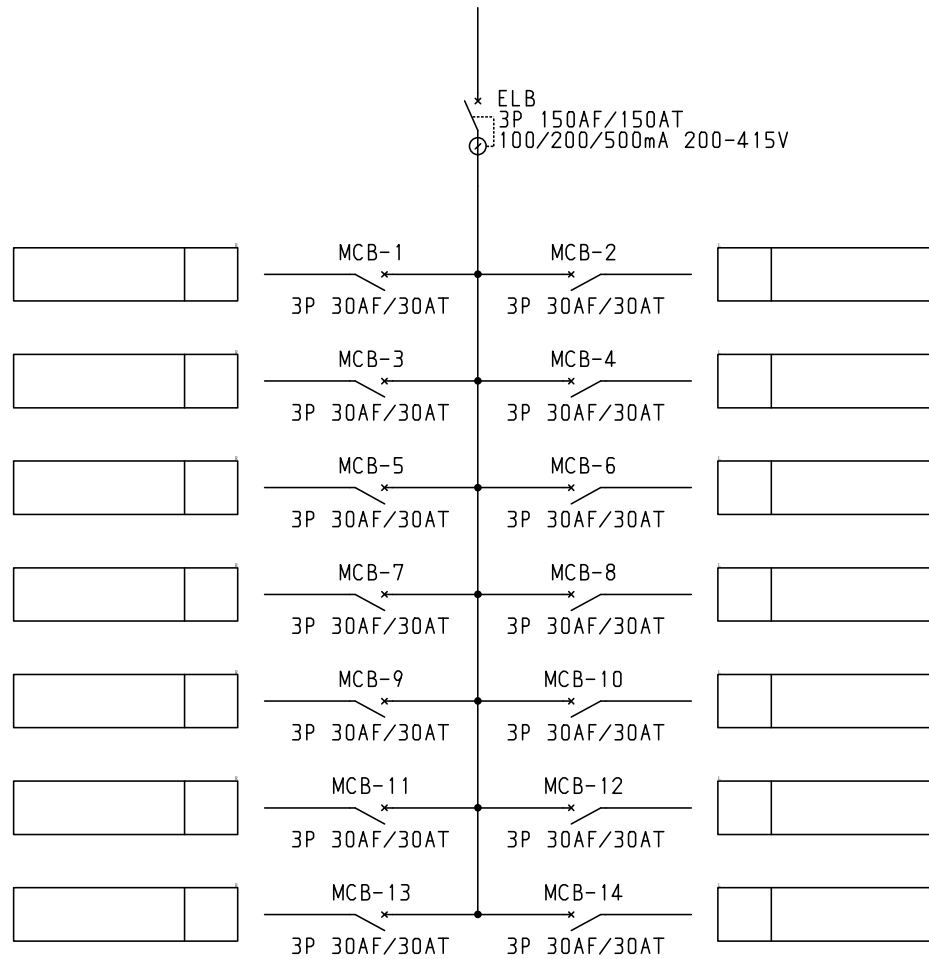


| No. | 機器番号         | 部品名称   | 定格                                    | 形式       | メーカー  | 個数 |
|-----|--------------|--------|---------------------------------------|----------|-------|----|
| 1   | MCB-1~MCB-14 | 配線用遮断器 | 3P 30AF/30AT                          | B-33KC   | テンパール | 14 |
| 2   | ELB          | 漏電遮断器  | 3P 150AF/150AT 100/200/500mA 200-415V | GB-153EC | テンパール | 1  |

| 型式名        | 扉  | スチール t2.3 | ハンドル | 平面ハンドル  | 承認 | 検図 | 製図 | 設計 | キャビネット形式           | 露出/埋込 | 納入先        | 品名        | 面数 | 股 |
|------------|----|-----------|------|---------|----|----|----|----|--------------------|-------|------------|-----------|----|---|
|            |    |           |      |         |    |    |    |    | 屋内壁掛形              | 露出    |            |           |    |   |
| PTG15K14K6 | 外函 | スチール t1.6 | 塗装色  | 2.5Y9/1 | 佐藤 | 渡辺 | 伊達 | 伊達 | 製図                 | 三角法   | PTG15K14K6 | [ 1 / 2 ] |    |   |
|            | 中板 |           |      |         |    |    |    |    | 2015/2/1           | 1/10  |            |           |    |   |
|            | 日東 | B16-517C. |      |         |    |    |    |    | <b>テンパール工業株式会社</b> |       |            |           |    |   |

EGAD

3φ3W 200V



\*トップランナーモータをご使用の場合は始動時にブレーカ、サーマルリレーが動作する場合があります、選定機器にて問題がないかモーターメーカーにご確認をお願いいたします。

- 共通事項： 1)電線サイズ記入箇所は圧着端子・キャップ付とする。  
 2)1φ3W回路2Pブレーカ電圧表示なきものは100Vとする。  
 3)製作の都合上、回路名称の一部を省略している場合があります。

| 型式名 |    |     |      | キャビネット形式 |      |      |      | 露出/埋込    |     | 納入先        |    | 面数        |   |
|-----|----|-----|------|----------|------|------|------|----------|-----|------------|----|-----------|---|
| 扉   | 外函 | 中板  | ハンドル | 承認       | 検図   | 製図   | 設計   | 製図       | 三角法 | 品名         | 図番 | 面数        | 股 |
|     |    | 塗装色 |      | (佐藤)     | (渡辺) | (伊達) | (伊達) | 2015/2/1 |     | PTG15K14K6 |    | [ 2 / 2 ] |   |

**サンパール工業株式会社**