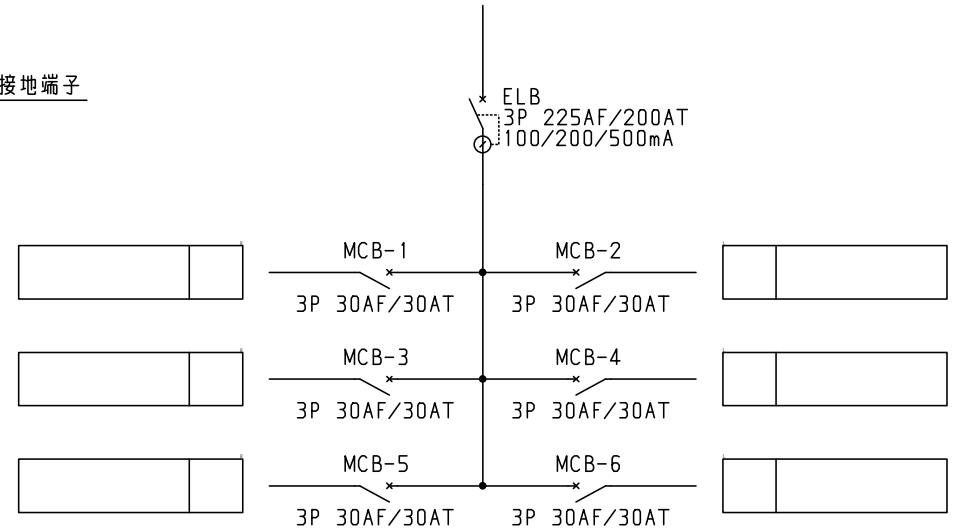


3φ3W 200V



No.	機器番号	部品名称	定格	形式	メーカー	個数
1	MCB-1~MCB-6	配線用遮断器	3P 30AF/30AT	B-33KC	デンパール	6
2	ELB	漏電遮断器	3P 225AF/200AT 100/200/500mA	GB-223EA	デンパール	1

*トッピング用モータをご使用の場合は始動時にブレーカ、サーマルリレーが動作する場合があります。選定機器にて問題がないかモーターメーカーにご確認をお願いいたします。

共通事項：1)電線サイズ記入箇所は圧着端子・キャップ付とする。
 2)1φ3W回路2Pブレーカ電圧表示なきものは100Vとする。
 3)製作の都合上、回路名称の一部を省略している場合があります。

型式名	扉		ハンドル	平面ハンドル	承認	検閲	製図	設計	キャビネット形式	露出/埋込	納入先	面数
	外函	中板							屋内壁掛形	露出		
PTG20K06	スチール	t1.6	2.5Y9/1	佐藤	渡辺	伊達	伊達	2015/2/1	製図	三角法	PTG20K06	[1 / 1]
	スチール	t1.6							露出	1/10		
	塗装色	B16-59C.							図番			

デンパール工業株式会社