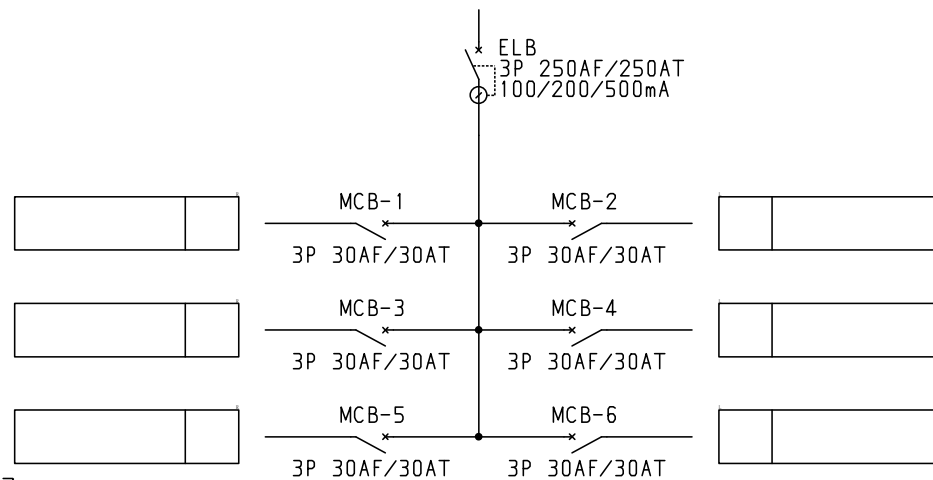


3φ3W 200V



注：盤の定格電流は主幹の80%（母線容量は200A）です。  
接続する負荷容量にご注意願います。

No.	機器番号	部品名称	定格	形式	メーカー	個数
1	MCB-1~MCB-6	配線用遮断器	3P 30AF/30AT	B-33KC	テンパール	6
2	ELB	漏電遮断器	3P 250AF/250AT 100/200/500mA	GB-253EA	テンパール	1

※トッピングランナーモータをご使用の場合は始動時にブレーカ、サーマルリレーが動作する場合があります。  
選定機器にて問題がないかモーターメーカーにご確認をお願いいたします。

共通事項：1)電線サイズ記入箇所は圧着端子・キャップ付とする。  
2)1φ3W回路2Pブレーカ電圧表示なきものは100Vとする。  
3)製作の都合上、回路名称の一部を省略している場合があります。

型式名	キャビネット形式		露出/埋込		納入先		面数
	屋内壁掛形	露出	露出	埋込	品名	図番	
PTG25K06K3	製作	三角法	製作	1/10	品名	PTG25K06K3	[ 1 / 1 ]
	2015/2/1	1/10	製作	1/10	図番		
	テンパール工業株式会社				図番		