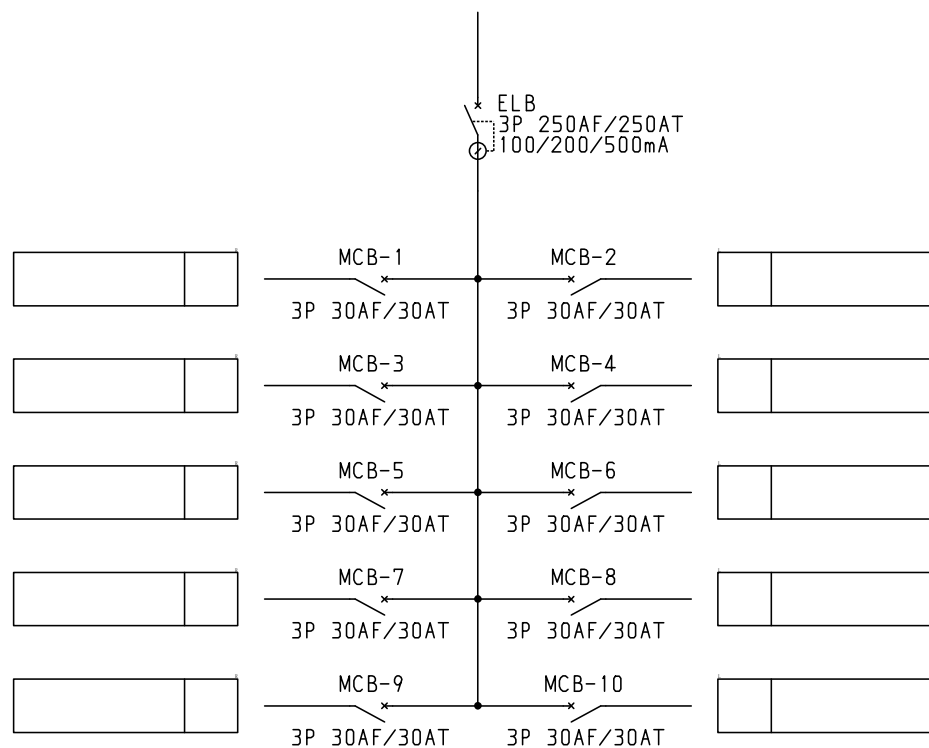


| No. | 機器番号         | 部品名称   | 定格                           | 形式       | メーカー  | 個数 |
|-----|--------------|--------|------------------------------|----------|-------|----|
| 1   | MCB-1~MCB-10 | 配線用遮断器 | 3P 30AF/30AT                 | B-33KC   | テンパール | 10 |
| 2   | ELB          | 漏電遮断器  | 3P 250AF/250AT 100/200/500mA | GB-253EA | テンパール | 1  |

| 型式名        | 扉  | スチール t1.6 | ハンドル | 平面ハンドル  | 承認 | 検図 | 製図 | 設計 | キャビネット形式           | 露出/埋込 | 納入先 | 面数         | 股         |
|------------|----|-----------|------|---------|----|----|----|----|--------------------|-------|-----|------------|-----------|
|            |    |           |      |         |    |    |    |    | 屋内壁掛形              | 露出    | 品名  |            |           |
| PTG25K10K5 | 外函 | スチール t1.6 | 塗装色  | 2.5Y9/1 | 佐藤 | 渡辺 | 伊達 | 伊達 | 製図                 | 三角法   |     | PTG25K10K5 | [ 1 / 2 ] |
|            | 中板 |           |      |         |    |    |    |    | 2015/2/1           | 1/10  |     |            |           |
|            | 日東 | B16-516C. |      |         |    |    |    |    | <b>テンパール工業株式会社</b> |       |     |            |           |

3φ3W 200V



注：盤の定格電流は主幹の80%（母線容量は200A）です。  
接続する負荷容量にご注意願います。

※トップランナーモータをご使用の場合は始動時にブレーカ、サーマルリレーが動作する場合があります、選定機器にて問題がないかモーターメーカーにご確認をお願いいたします。

- 共通事項：1)電線サイズ記入箇所は圧着端子・キャップ付とする。  
2)1φ3W回路2Pブレーカ電圧表示なきものは100Vとする。  
3)製作の都合上、回路名称の一部を省略している場合があります。

| 型式名 | 扉  | ハンドル | 承認 | 検図 | 製図 | 設計 | キャビネット形式    | 露出/埋込 | 納入先 | 股          |           |
|-----|----|------|----|----|----|----|-------------|-------|-----|------------|-----------|
|     | 外函 |      |    |    |    |    | 製図          | 三角法   | 品名  |            | 面数        |
|     | 中板 | 塗装色  | 佐藤 | 渡辺 | 伊達 | 伊達 | 2015/2/1    |       | 図番  | PTG25K10K5 | [ 2 / 2 ] |
|     |    |      |    |    |    |    | サンパール工業株式会社 |       |     |            |           |