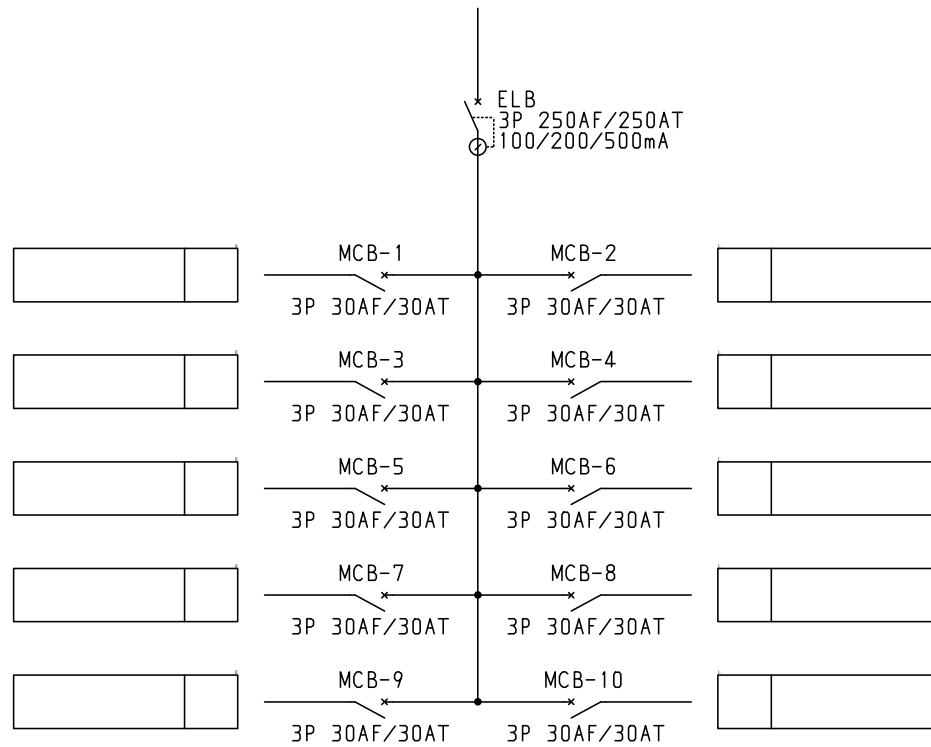


No.	機器番号	部品名称	定格	形式	メーカー	個数
1	MCB-1~MCB-10	配線用遮断器	3P 30AF/30AT	B-33KC	テンパール	10
2	ELB	漏電遮断器	3P 250AF/250AT 100/200/500mA	GB-253EA	テンパール	1

型式名	扉	スチール t2.3	ハンドル	平面ハンドル	承認	検図	製図	設計	キャビネット形式	露出/埋込	納入先	品名	面数	股
									屋内壁掛形	露出				
PTG25K10K6	外函	スチール t1.6	塗装色	2.5Y9/1	佐藤	渡辺	伊達	伊達	製図	三角法	PTG25K10K6	[ 1 / 2 ]		
	中板								2015/2/1	1/10				
	日東	B16-517C.							<b>テンパール工業株式会社</b>					

3φ3W 200V



注：盤の定格電流は主幹の80%（母線容量は200A）です。  
 接続する負荷容量にご注意願います。

※トップランナーモータをご使用の場合は始動時にブレーカ、サーマルリレーが動作する場合があります、  
 選定機器にて問題がないかモーターメーカーにご確認をお願いいたします。

- 共通事項：1)電線サイズ記入箇所は圧着端子・キャップ付とする。  
 2)1φ3W回路2Pブレーカ電圧表示なきものは100Vとする。  
 3)製作の都合上、回路名称の一部を省略している場合があります。

型式名	扉	ハンドル	承認	検図	製図	設計	キャビネット形式	露出/埋込	納入先	品名	面数
	外函 中板	塗装色	佐藤	渡辺	伊達	伊達	製図	三角法			
							2015/2/1				
							<b>サンパール工業株式会社</b>		図番 PTG25K10K6	[ 2 / 2 ]	