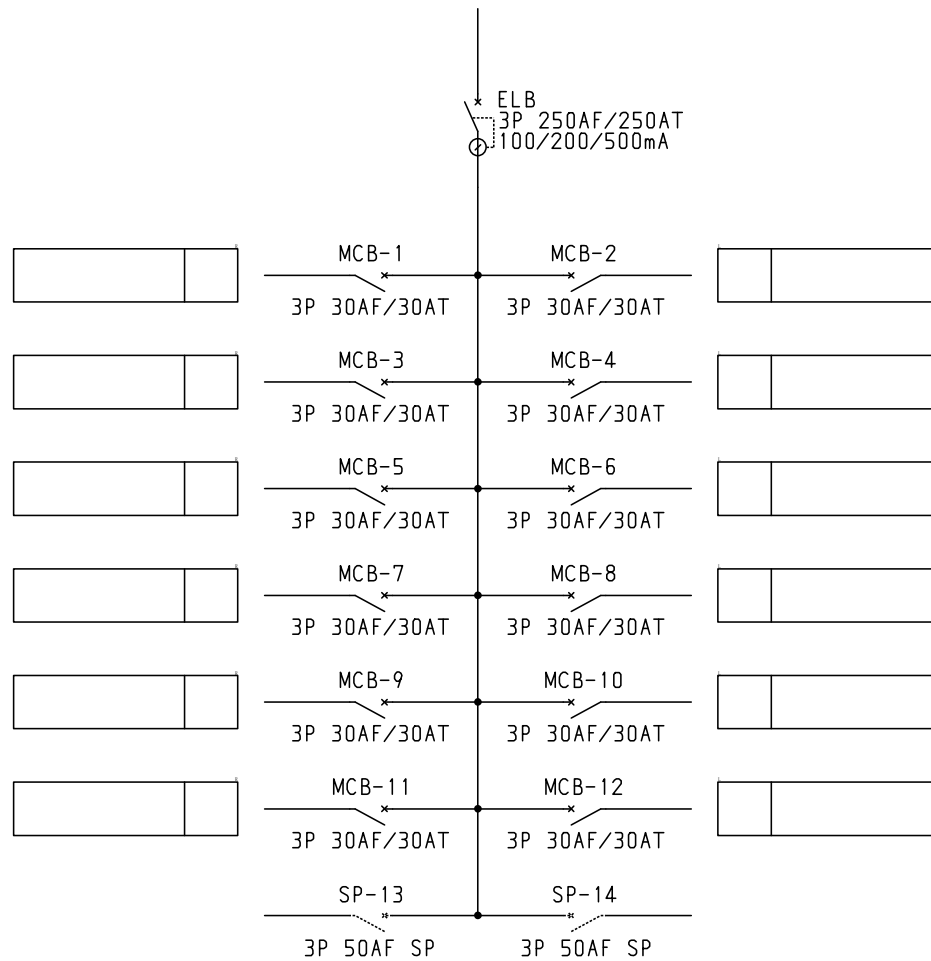


No.	機器番号	部品名称	定格	形式	メーカー	個数
1	MCB-1~MCB-12	配線用遮断器	3P 30AF/30AT	B-33KC	テンパール	12
2	ELB	漏電遮断器	3P 250AF/250AT 100/200/500mA	GB-253EA	テンパール	1

型式名	扉	スチール t2.3	ハンドル	平面ハンドル	承認	検図	製図	設計	キャビネット形式	露出/埋込	納入先	面数
									屋内壁掛形	露出	品名	
PTG25K122K5	外函	スチール t1.6	塗装色	2.5Y9/1	佐藤	渡辺	伊達	伊達	製図	三角法		PTG25K122K5 [1/2]
	中板								2015/2/1	1/10		
	日東	B16-518C.							テンパール工業株式会社			

3φ3W 200V



注：盤の定格電流は主幹の80%（母線容量は200A）です。  
接続する負荷容量にご注意願います。

※トッピングモーターをご使用の場合は始動時にブレーカ、サーマルリレーが動作する場合があります。  
選定機器にて問題がないかモーターメーカーにご確認をお願いいたします。

- 共通事項：1)電線サイズ記入箇所は圧着端子・キャップ付とする。  
2)1φ3W回路2Pブレーカ電圧表示なきものは100Vとする。  
3)製作の都合上、回路名称の一部を省略している場合があります。

型式名	扉 外函 中板	ハンドル 塗装色	承認 佐藤	検閲 渡辺	製図 伊達	設計 伊達	キャビネット形式	露出/埋込	納入先	面数	
							製図	三角法	品名	図番	面数
							2015/2/1			PTG25K122K5	[ 2 / 2 ]
							<b>サンパール工業株式会社</b>				