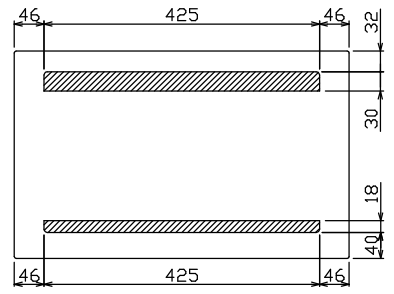
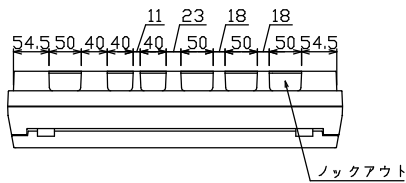
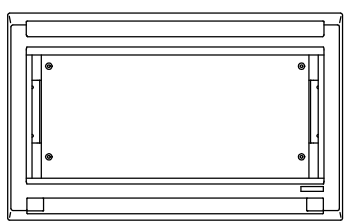
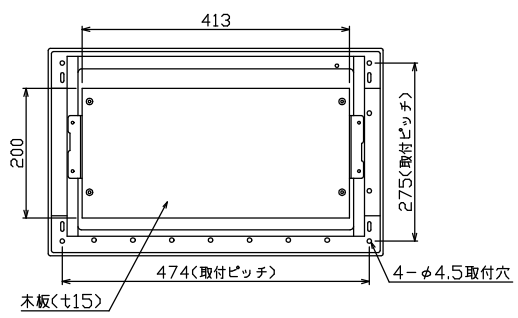
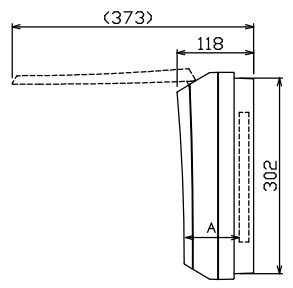
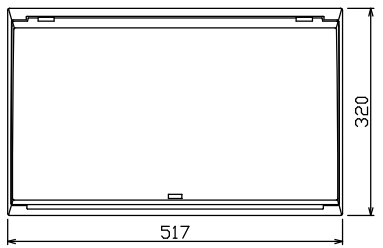


御
納
入
先

様



配線孔寸法図(//部開口)



木板有効寸法 (mm)		
タテ	ヨコ	フカサ
200	413	A

A: カバーまでの有効寸法 (最低部)

キャビネット仕様				日付	名称	面	担当
形式	露出・半埋込兼用形	尺度	1/8 (A3基準)	承認	検図	設計	製図
材質	難燃性合成樹脂 (自己消火性)	承認	(毎倉)	検図	(上木)	設計	(岡村)
色彩	マンセル 8GY9.7/0.2	承認	(佐伯)	検図	(岡村)	設計	(佐伯)
テンパール工業株式会社				図番	住宅用分電盤		
				品名	住宅用分電盤		
				品番	MA325111		