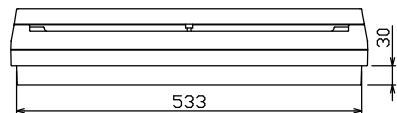
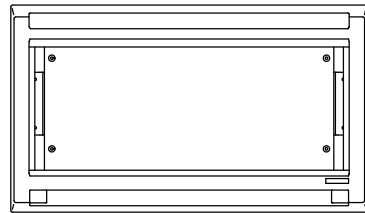
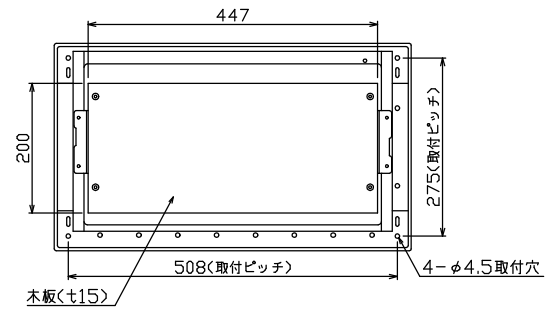
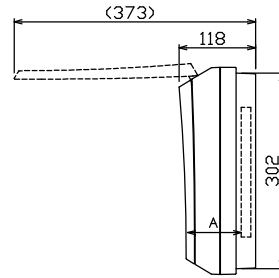
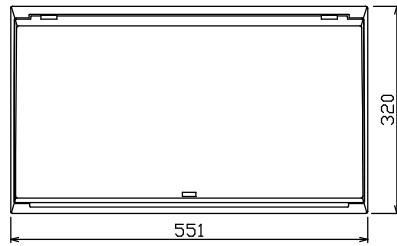


配線孔寸法図(////部開口)



木板有効寸法 (mm)		
タテ	ヨコ	フカサ
200	447	82

A: カバーまでの有効寸法 (最低部)

キャビネット仕様				日付		名称		面	担当
形式	露出・半埋込兼用形	尺度	1/8 (A3基準)	承認	検図	設計	製図	図番	
材質	難燃性合成樹脂 (自己消火性)			(毎倉)	(上木)	(岡村)	(佐伯)	品名	住宅用分電盤
色彩	マンセル 8GY9.7/0.2			テンパール工業株式会社			品番	MA325511	