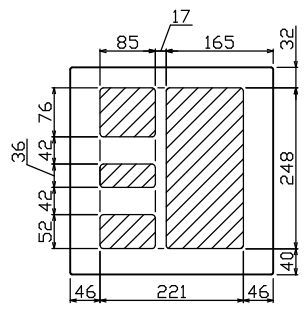
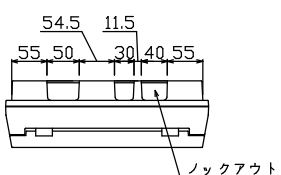
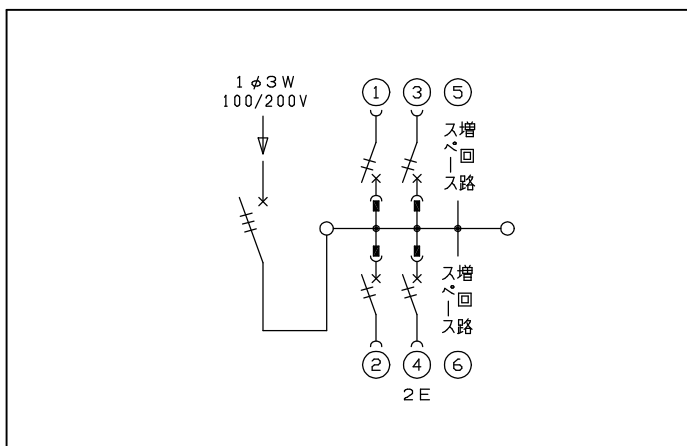
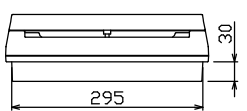
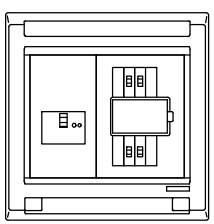
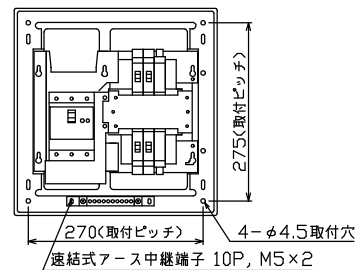
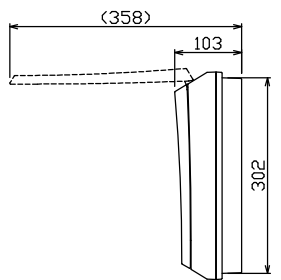
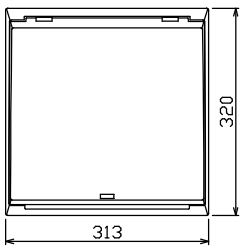


御
納
入
先

様



配線孔寸法図(//部開口)



主幹) MCB 3P 50AF BC 5.0kA
単3中性線欠相保護付
分岐) MCB 2P 30AF BC 2.5kA
コード短絡保護機能付
圧着端子: 14-6付属

リミッター スペース (木板)	主開閉器		一次送り回路		分岐開閉器数			付属機器取付 スペース (木板)	分電盤定格		キャビネット仕様		日付		名称	面	担当	
	配線用遮断器		P	E	A	安全ブレーカ	安全ブレーカ		増回路 スペース	定格電流	60A	形式	露出・半埋込兼用形	尺度				1/8 (A3基準)
(175×75)	3P2E		P	E	A	2P1E 20A	2P2E 20A	P E A					承認	検図	設計	製図	図番	
-	30A					3	1		2				材質	難燃性合成樹脂 (自己消火性)	色	マンセル 8GY9,7/0,2	品名	住宅用分電盤
	BU-53-1HEC					BC-1NA	BC-2NA										品番	MAB33042M

テンパール工業株式会社

MAB33042M