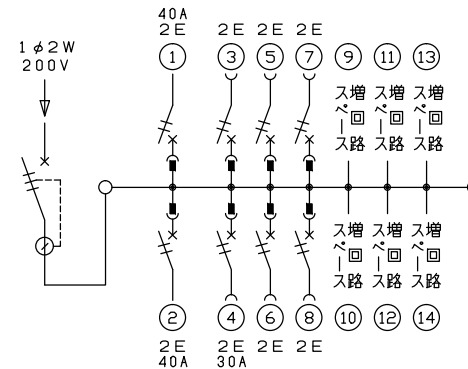


●深夜電力機器の容量：15.0超過18.7kW以下



主幹) ELB 2P 125AF BC 25kA
30mA高速形
分岐) ・MCB 2P 30AF BC 2.5kA
コード短絡保護機能付
・MCB 2P 50AF BC 2.5kA
圧着端子: 38-8付属

リミッター スペース (木板) (175×75)	主開閉器 漏電遮断器 2P2E 125A GB-122EC	一次送り回路 P E A	分岐開閉器数 安全ブレーカ 2P2E 40A 安全ブレーカ 2P2E 30A 安全ブレーカ 2P2E 20A			増回路 スペース 6	付属機器取付 スペース (木板) (175×75)	分電盤定格 定格電流 150A 定格電圧 200V 相線式 1φ2W	キャビネット仕様 形式 露出・半埋込兼用形 材質 難燃性合成樹脂 (自己消火性) 色彩 マンセル 8GY9,7/0,2	日付 尺度 1/8 (A3基準) 承認 検図 設計 製図	名称 住宅用分電盤 MAG212086TN2 (蓄熱分電盤)	面 担当
-----------------------------------	---	-----------------	--	--	--	------------------	------------------------------------	--	---	--	---	---------

テンパール工業株式会社