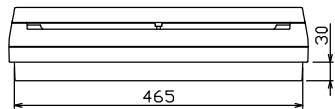
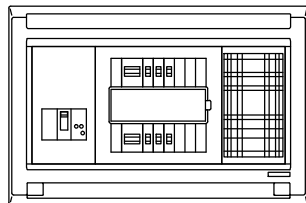
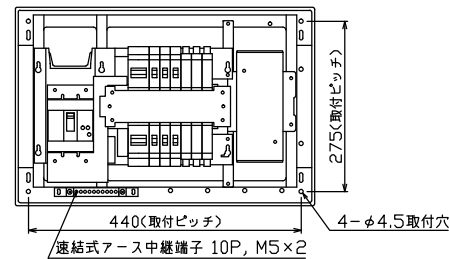
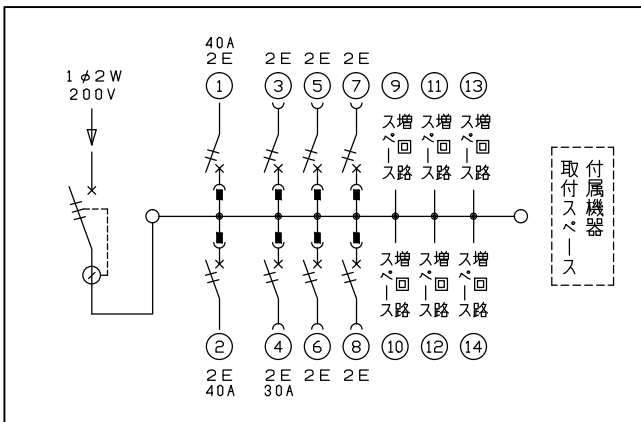


配線孔寸法図(//部開口)



●深夜電力機器の容量：15.0超過18.7kW以下



主幹) ELB 2P 125AF BC 5.0kA
30mA高速形
分岐) ・MCB 2P 30AF BC 2.5kA
コード短絡保護機能付
・MCB 2P 50AF BC 2.5kA
圧着端子: 38-8付属

リミッター スペース (木板) (175×75)	主開閉器	一次送り回路	分岐開閉器数			付属機器取付 スペース (木板) (175×75)	分電盤定格	キャビネット仕様		日付	名称	面	担当
	漏電遮断器	P E A	安全ブレーカ	安全ブレーカ	安全ブレーカ		増回路 スペース	定格電流	形式	尺度			
	2P2E		2P2E 40A	2P2E 30A	2P2E 20A			150A	露出・半埋込兼用形	1/8 (A3基準)			
	GB-122EC		B-52NA	BC-2NA	BC-2NA		6	200V	材質	承認 検図 設計 製図			
	125A	-	2	1	5	6	有	難燃性合成樹脂 (自己消火性)	近藤 羽生 吉 長力	図番			
	GB-122EC		B-52NA	BC-2NA	BC-2NA	6	有	マンセル 8GY9,7/0,2	テンパール工業株式会社	品名	住宅用分電盤		
										品番	MAG212086TN2P (蓄熱分電盤)		