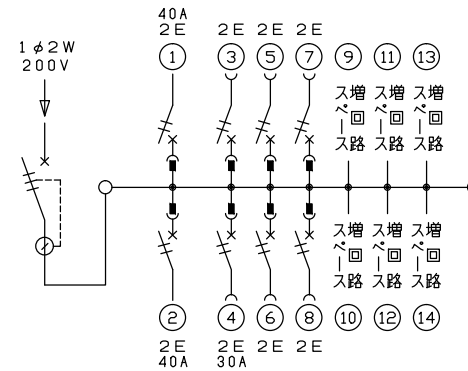


●深夜電力機器の容量：18.7超過22.4kW以下



主幹) ELB 2P 150AF BC 25kA  
30mA高速形  
分岐) ・MCB 2P 30AF BC 2.5kA  
コード短絡保護機能付  
・MCB 2P 50AF BC 2.5kA  
圧着端子: 38-8 付属

リミッター スペース (木板) (175×75)	主閉閉器	一次送り回路	分岐開閉器数			付属機器取付 スペース (木板) (175×75)	分電盤定格	キャビネット仕様		日付	名称	面	担当
	漏電遮断器		安全ブレーカ	安全ブレーカ	安全ブレーカ		増回路 スペース	定格電流	形式	尺度			
	2P2E	P E A	2P2E 40A	2P2E 30A	2P2E 20A			150A	露出・半埋込兼用形	1/8 (A3基準)			
	150A	-	2	1	5		6	200V	材質	承認 検図 設計 製図			
	GB-152EC		B-52NA	BC-2NA	BC-2NA		相線式	難燃性合成樹脂 (自己消火性)	近藤 羽生 吉 長力	住宅用分電盤			
							1φ2W	マンセル 8GY9,7/0,2	テンパール工業株式会社	MAG215086TN2 (蓄熱分電盤)			