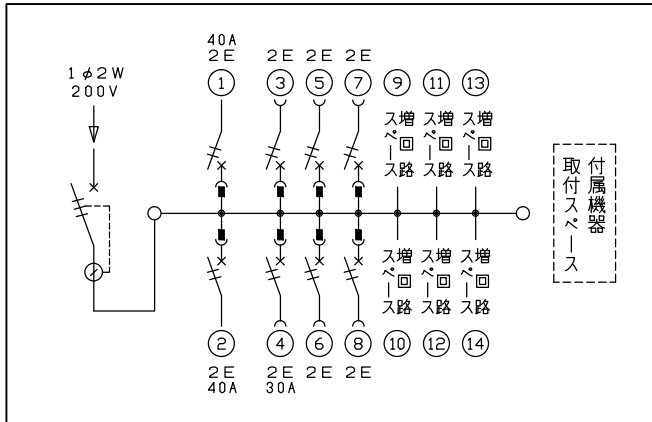


●深夜電力機器の容量：18.7超過22.4kW以下



主幹) ELB 2P 150AF BC 5.0kA
30mA高速形
分岐) ・MCB 2P 30AF BC 2.5kA
コード短絡保護機能付
・MCB 2P 50AF BC 2.5kA
圧着端子: 38-8付属

リミッター スペース (木板) (175×75)	主開閉器	一次送り回路	分岐開閉器数			付属機器取付 スペース (木板) (175×75)	分電盤定格	キャビネット仕様		日付	名称	面	担当
	漏電遮断器		安全ブレーカ	安全ブレーカ	安全ブレーカ		増回路 スペース	定格電流	形式	尺度			
	2P2E	P E A	2P2E 40A	2P2E 30A	2P2E 20A		6	150A	露出・半埋込兼用形	1/8 (A3基準)			
	GB-152EC	-	B-52NA	BC-2NA	BC-2NA		有	200V	材質	承認 検図 設計 製図			
						相線式	1φ2W	難燃性合成樹脂 (自己消火性)	近藤 羽生 吉 長力	品名	住宅用分電盤		
								マンセル 8GY9,7/0,2	テンパール工業株式会社	品番	MAG215086TN2P (蓄熱分電盤)		