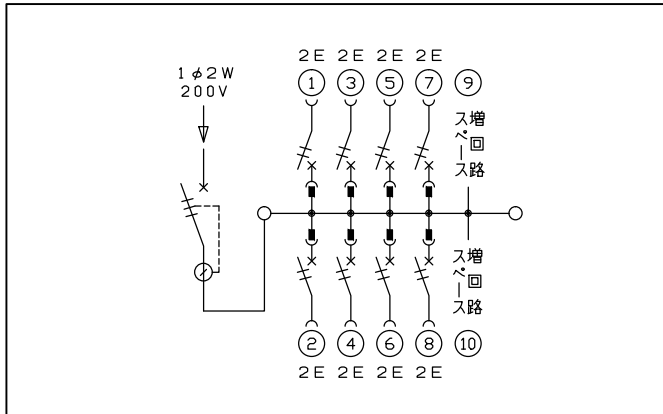
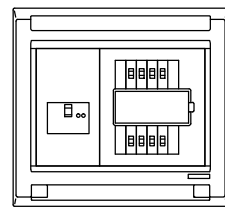
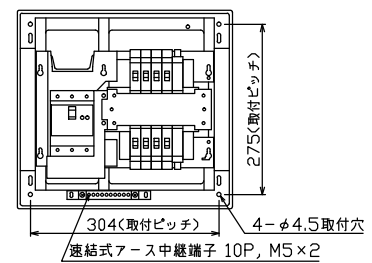


配線孔寸法図(//部開口)



主幹) ELB 3P 50AF BC 5.0kA
30mA高速形
分岐) MCB 2P 30AF BC 2.5kA
コード短絡保護機能付
圧着端子: 14-6付属

リミッター スペース (木板) (175×75)	主開閉器 漏電遮断器 3P3E (中極不使用) 40A GB-53EC	一次送り回路 P E A	分岐開閉器数 安全ブレーカ 2P2E 20A P E A P E A			増回路 スペース 2	付属機器取付 スペース (木板) (175×75)	分電盤定格 定格電流 60A 定格電圧 200V 相線式 1φ2W	キャビネット仕様 形式 露出・半埋込兼用形 材質 難燃性合成樹脂 (自己消火性) 色彩 マンセル 8GY9,7/0,2	日付	1/8 (A3基準)	名称	面	担当
			8						承認 検図 設計 製図		図番			
									近藤 羽生 吉 長力		品名	住宅用分電盤		
									テンパール工業株式会社		品番	MAG24082PA (パネルヒーター盤)		