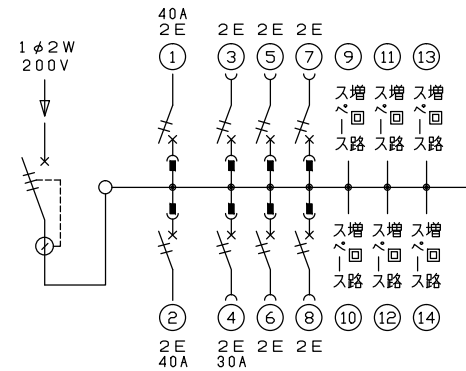


●深夜電力機器の容量：9.0超過11.2kW以下



主幹) ELB 3P 75AF BC 5.0kA
30mA高速形
分岐) ・MCB 2P 30AF BC 2.5kA
コード短絡保護機能付
・MCB 2P 50AF BC 2.5kA
圧着端子: 22-8 付属

リミッター スペース (木板) (175×75)	主閉閉器 漏電遮断器 3P3E (中極不使用) 75A GB-73KC	一次送り回路 P E A	分岐開閉器数 安全ブレーカ 安全ブレーカ 安全ブレーカ 2P2E 40A 2P2E 30A 2P2E 20A			増回路 スペース	付属機器取付 スペース (木板) (175×75)	分電盤定格 定格電流 100A 定格電圧 200V 相線式 1φ2W	キャビネット仕様 形式 露出・半埋込兼用形 材質 難燃性合成樹脂 (自己消火性) 色彩 マンセル 8GY9,7/0,2	日付 尺度 1/8 (A3基準) 承認 検図 設計 製図	名称	面	担当
			2	1	5	6							
			B-52NA	BC-2NA	BC-2NA								
										テンパール工業株式会社			
											住宅用分電盤 MAG27086TN2 (蓄熱分電盤)		