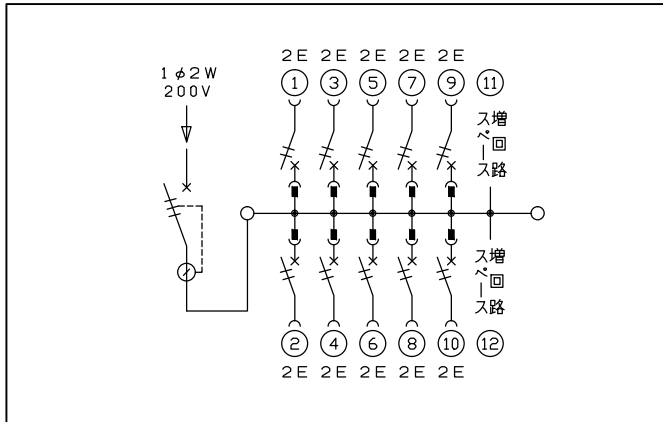
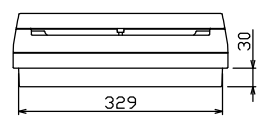
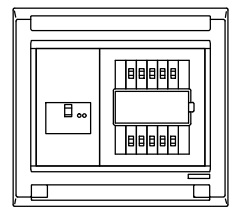
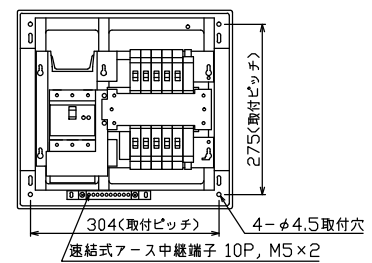


配線孔寸法図(斜線部開口)



主幹) ELB 3P 75AF BC 5.0kA
30mA高速形
分岐) MCB 2P 30AF BC 2.5kA
コード短絡保護機能付
圧着端子: 22-8 付属

| | | | | | | | | | | | | | |
|--|--|---------------|---|--|--|------------------|---|--|--|---|----|---|----|
| リミッター スペース (木板) (175×75) - | 主閉閉器 漏電遮断器 3P3E (中極不使用) 75A GB-73KC | 一次送り回路 PEA | 分岐開閉器数 安全ブレーカ 2P2E 20A PEA PEA PEA | | | 増回路 スペース 2 | 付属機器取付 スペース (木板) (175×75) - | 分電盤定格 定格電流 75A 定格電圧 200V 相線式 1φ2W | キャビネット仕様 形式 露出・半埋込兼用形 材質 難燃性合成樹脂 (自己消火性) 色彩 マンセル 8GY9,7/0,2 | 日付 1/8 (A3基準) 承認 検図 設計 製図 近藤 羽生 吉 長力 | 名称 | 面 | 担当 |
| <p>図番</p> <p>品名 住宅用分電盤</p> <p>品番 MAG27102PA (パネルヒーター盤)</p> <p>テンパール工業株式会社</p> | | | | | | | | | | | | | |