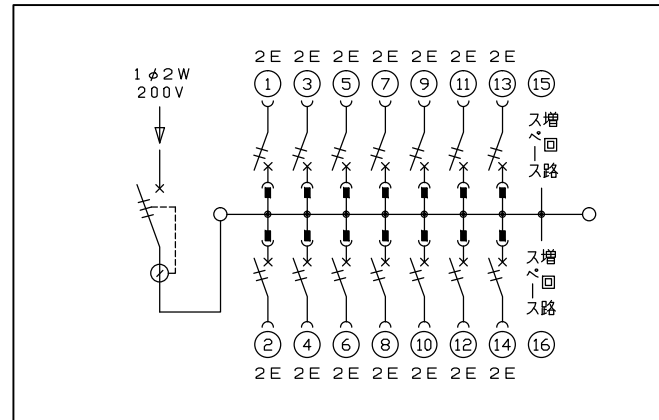
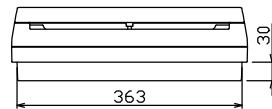
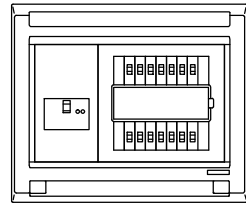
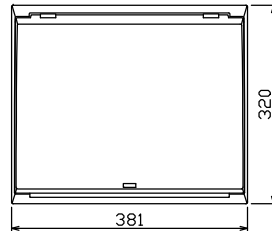
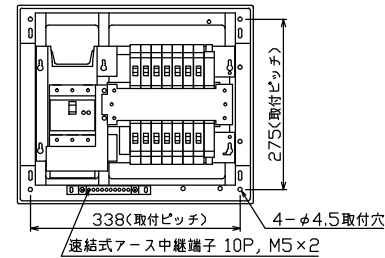


配線孔寸法図(斜線部開口)



主幹) ELB 3P 75AF BC 5.0kA
 30mA高速形 単3中性線欠相保護付
 分岐) MCB 2P 30AF BC 2.5kA
 コード短絡保護機能付
 圧着端子: 22-8付属

リミッター スペース (木板) (175×75)	主閉閉器 漏電遮断器 3P3E (中極不使用) 75A GB-73KC	一次送り回路 PE A	分岐開閉器数 安全ブレーカ 2P2E 20A PE A PE A 14 BC-2NA			増回路 スペース 2	付属機器取付 スペース (木板) (175×75)	分電盤定格 定格電流 100A 定格電圧 200V 相線式 1φ2W	キャビネット仕様 形式 露出・半埋込兼用形 材質 難燃性合成樹脂 (自己消火性) 色彩 マンセル 8GY9,7/0,2	日付 尺度 1/8 (A3基準) 承認 検図 設計 製図 近藤 羽生 吉 長力	名称	面	担当
テンパール工業株式会社										図番	住宅用分電盤		
										品名	MAG27142PA		
										品番	(パネルヒーター盤)		