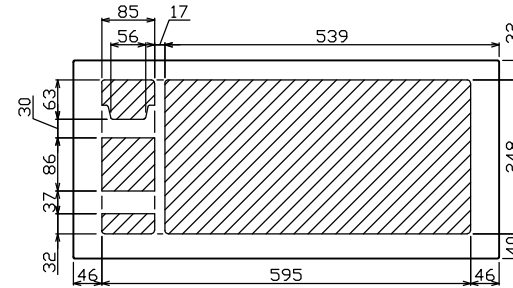
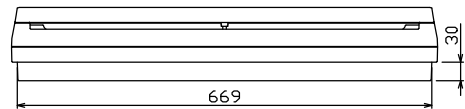
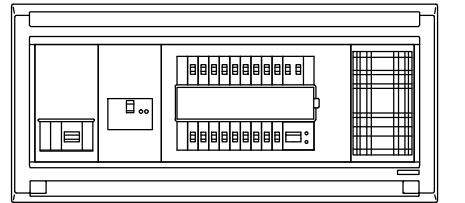
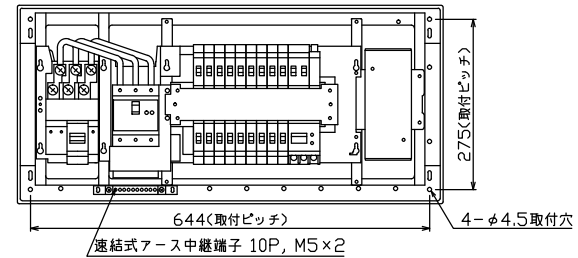
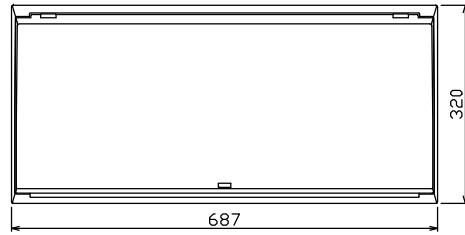




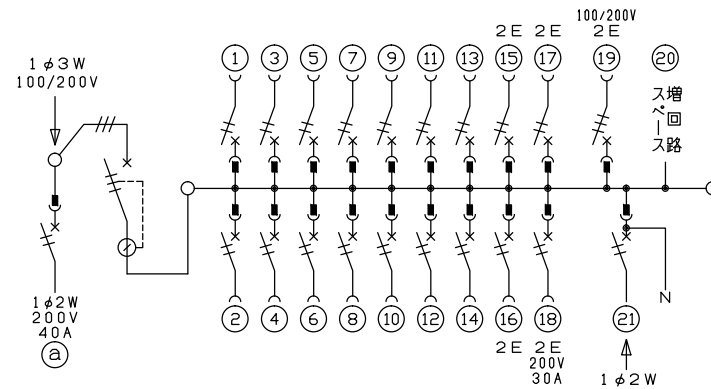
御納入先
様



配線孔寸法図(////部開口)



端子台：最大入線容量 38mm² 150A 端子ねじM8



付属機器
取付スペース

- 主幹) ELB 3P 100AF BC 5.0kA 30mA高速形 単3中性線欠相保護付
- 分岐) MCB 2P 30AF BC 2.5kA コード短絡保護機能付
- ⑮ 回路：IHクッキングヒーター用配線用遮断器
- ⑰ 回路：単3分岐ブレーカ 30AF BC 2.5kA コード短絡保護機能付 ニュートラルスイッチ付
- (注) 主幹ブレーカに入る電線色と単3分岐ブレーカの負荷側の電線色は異なる場合があります。
- ⑱ 太陽光側遮断器：MCB 2P(N端子付) 50AF BC 2.5kA 単3中性線欠相保護付
- ① 回路：電気温水器用配線用遮断器

温水器用開閉器		主開閉器		一次送り回路		分岐開閉器数				付属機器取付スペース (木板)	分電盤定格	キャビネット仕様		日付	名称	面	担当	
配線用遮断器	漏電遮断器	P	E	A	安全ブレーカ 2P1E 20A	安全ブレーカ 2P2E 20A	安全ブレーカ 2P2E 30A	単3分岐ブレーカ 2P2E 20A	太陽光側遮断器 2P2E 30A			増回路スペース	定格電流					形式
2P2E (200V)	3P3E										100A	露出・半埋込兼用形	難燃性合成樹脂 (自己消火性)					
40A	100A	-			14	3	1	1	1	有			マンセル 8GY9,7/0,2					
B-52NA	GBU-103HKC				BC-1NA	BC-2NA	BC-2NA	BC-3-1NSA	BU-52NS									

住宅用分電盤
品番 MAG310181IT2B4NP
(太陽光遮断器付、IHクッキングヒーター、電気温水器、単3分岐ブレーカ付)

テンパール工業株式会社