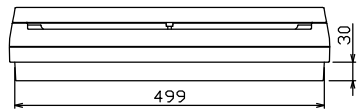
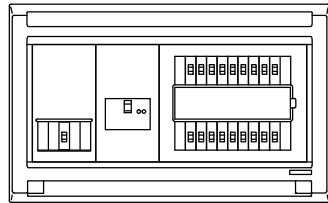
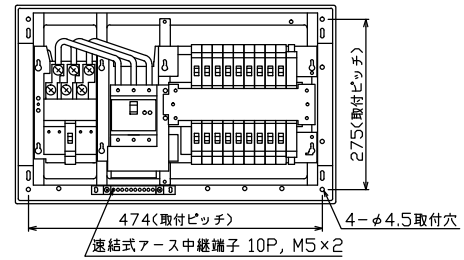
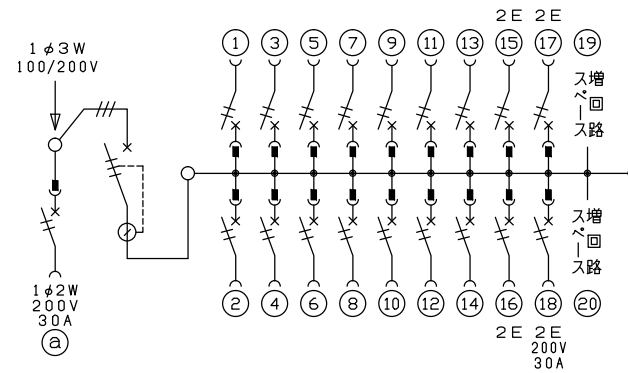


配線孔寸法図(//部開口)



端子台：最大入線容量 38mm<sup>2</sup> 150A 端子ねじM8



主幹) ELB 3P 100AF BC 5.0kA  
30mA高速形 単3中性線欠相保護付

分岐) MCB 2P 30AF BC 2.5kA  
コード短絡保護機能付

⑱回路：IHクッキングヒーター用配線用遮断器

⑳回路：エコキュート用配線用遮断器  
(電気温水器用)

1次側		主閉閉器		一次送り回路		分岐開閉器数			増回路 スペース	付属機器取付 スペース (木板)
安全ブレーカ	漏電遮断器					安全ブレーカ	安全ブレーカ	安全ブレーカ		
2P2E (200V)	3P2E	P	E	A	2P1E 20A	2P2E 20A	2P2E 30A (200V) (IH用)			
30A	100A	-			14	3	1	2	-	
BC-2NA	GBU-103-IHKC				BC-1NA	BC-2NA	BC-2NA			

分電盤定格		キャビネット仕様		日付		名称	面	担当
定格電流	100A	形式	露出・半埋込兼用形	尺度	1/8 (A3基準)			
		材質	難燃性合成樹脂 (自己消火性)	承認	検図 設計 製図	図番		
		色彩	マンセル 8GY9,7/0,2			品名	住宅用分電盤	
				テンパール工業株式会社		品番	MAG310182IB3 (エコキュート・IHクッキングヒーター用)	