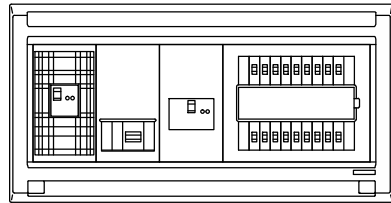
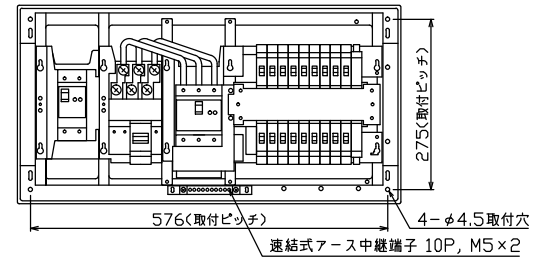




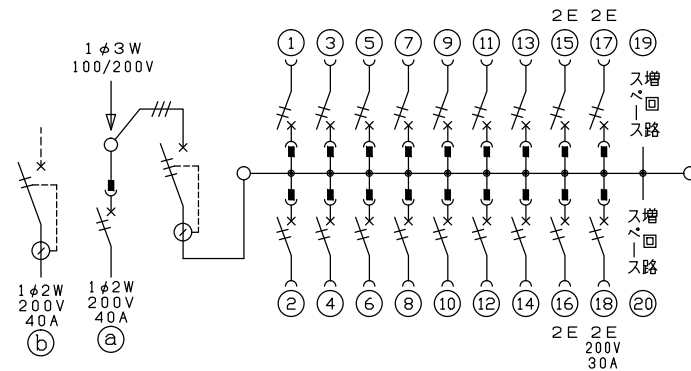
御納入先  
様



配線孔寸法図(//部開口)



端子台：最大入線容量 38mm<sup>2</sup> 150A 端子ねじM8



主幹) ELB 3P 100AF BC 5.0kA  
30mA高速形 単3中性線欠相保護付

分岐) MCB 2P 30AF BC 2.5kA  
コード短絡保護機能付

⑱回路：IHクッキングヒーター用配線用遮断器

①回路：電気温水器用配線用遮断器

②回路：電気ボイラー用漏電遮断器

ボイラー用開閉器		温水器用開閉器		主開閉器		一次送り回路		分岐開閉器数			付属機器取付	分電盤定格		キャビネット仕様		日付	名称	面	担当	
漏電遮断器	配線用遮断器	漏電遮断器		安全ブレーカ	安全ブレーカ	安全ブレーカ	増回路	増回路	増回路	増回路	スペース	定格電流	形式	材質	色彩	承認	検図	設計	製図	
2P2E (200V)	2P2E (200V)	3P2E	P E A	2P1E 20A	2P2E 20A	2P2E 30A (200V) (IH用)	2	2	2	2	(175×75)	100A	露出・半埋込兼用形	難燃性合成樹脂 (自己消火性)	マンセル 8GY9,7/0,2	近藤	羽生	吉	長力	住宅用分電盤
40A	40A	100A	-	14	3	1	-	-	-	-	-	-	-	-	-	-	-	-	-	MAG310182IB4G4
GB-52EC	B-52NA	GBU-103.1HKC		BC-1NA	BC-2NA	BC-2NA														(電気温水器・IHクッキングヒーター・電気ボイラー用)