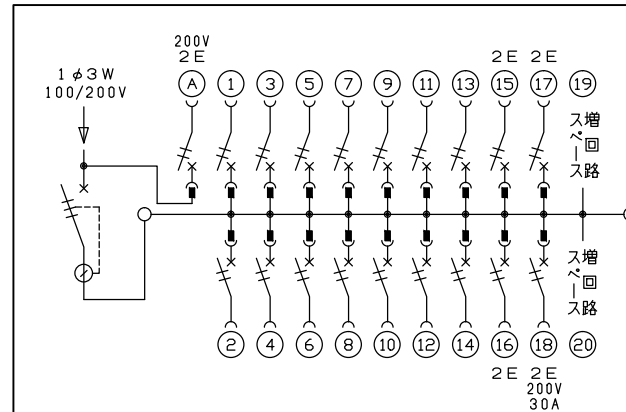
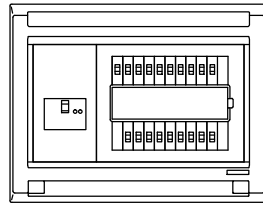
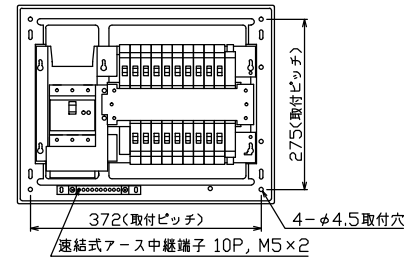


配線孔寸法図(//部開口)



主幹) ELB 3P 100AF BC 5.0kA
30mA高速形 単3中性線欠相保護付

分岐) MCB 2P 30AF BC 2.5kA
コード短絡保護機能付

圧着端子: 38-8付属

(A)回路: エコキュート用配線用遮断器

(18)回路: IHクッキングヒーター用配線用遮断器

リミッター スペース (木板) (175×75)	主閉閉器		分岐閉閉器数					付属機器取付 スペース (木板) (175×75)	分電盤定格 定格電流 100A	キャビネット仕様		日付	名称	面	担当
	漏電遮断器 3P2E (175×75)	安全ブレーカ 2P2E (200V)	安全ブレーカ 2P1E 20A	安全ブレーカ 2P2E 20A	安全ブレーカ 2P2E 30A (200V) (IH用)	増回路 スペース	形式			材質	色彩				
-	100A GBU-103.1HKC	20A BC-2NA	14 BC-1NA	3 BC-2NA	1 BC-2NA	2	-	100A	露出・半埋込兼用形	難燃性合成樹脂 (自己消火性)	マンセル 8GY9,7/0,2	1/8 (A3基準)	住宅用分電盤		

承認	検図	設計	製図
近藤	羽生	吉	長力
テンパール工業株式会社			

名称	住宅用分電盤
図番	MAG310182IC2
品名	(エコキュート・IHクッキングヒーター用)
品番	