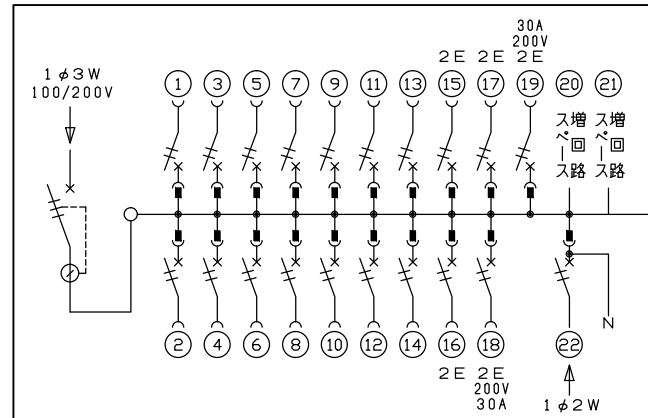
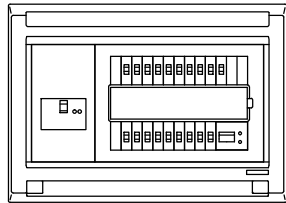
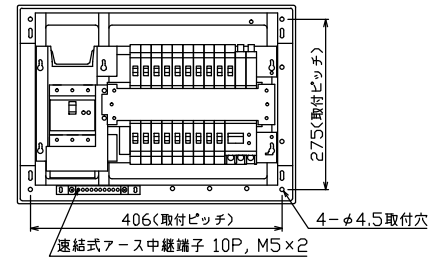
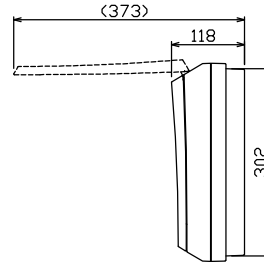
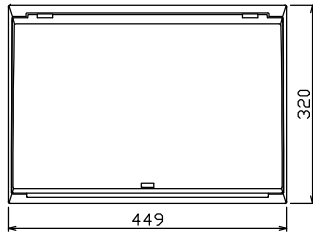




御納入先  
様



配線孔寸法図(斜線部開口)



主幹) ELB 3P 100AF BC 5.0kA  
30mA高速形 単3中性線欠相保護付  
分岐) MCB 2P 30AF BC 2.5kA  
コード短絡保護機能付  
圧着端子: 38-8付属  
⑱回路: IHクッキングヒーター用配線用遮断器  
⑲回路: エコキュート用配線用遮断器  
(電気温水器用)  
⑳太陽光創遮断器: MCB 2P(N端子付)  
50AF BC 2.5kA 単3中性線欠相保護付

リミッター スペース (木板)	主開閉器 漏電遮断器	一次送り回路	分岐開閉器数					増回路 スペース	付属機器取付 スペース (木板)	分電盤定格	キャビネット仕様	日付	名称	面	担当	
(175x75)	3P3E	P E A	安全ブレーカ 2P1E 20A	安全ブレーカ 2P2E 20A	安全ブレーカ 2P2E 30A	安全ブレーカ 2P2E 30A	太陽光創遮断器 2P2E 30A	(200V) (IH用)	(200V) (IH+用)	200V 30A	形式 露出・半埋込兼用形	承認 検査 設計 製図	図番	品名	品番	
-	100A GBU-103HKC	-	14 BC-1NA	3 BC-2NA	1 BC-2NA	1 BC-2NA	1 BU-52NS	2	-	100A	材質 難燃性合成樹脂 (自己消火性) 色彩 マンセル 8GY9,7/0,2	承認 検査 設計 製図	図番	住宅用分電盤	MAG310182IT2A3	(太陽光発電システム用, IHクッキングヒーター, エコキュート)